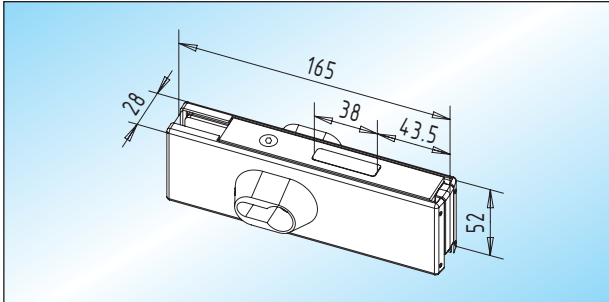
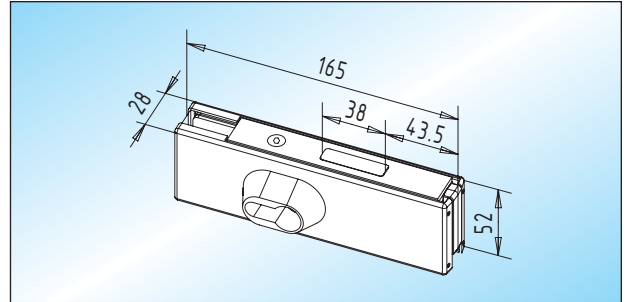


Universal-Eckschlösser



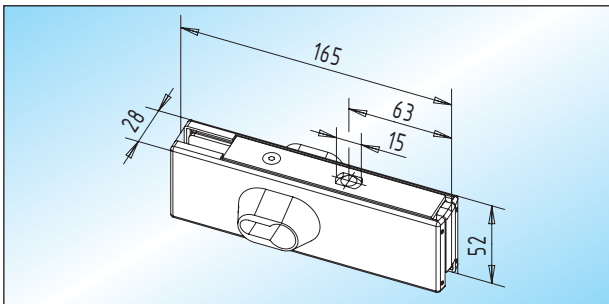
US 10 - Universal-Eckschloss
Universal-Eckschloss mit Flachriegel,
vorge richtet für Profilzylinder

Glas	
8-12 mm	32.100.0600.____
15 mm	32.100.1200.____
19 mm	32.100.1300.____



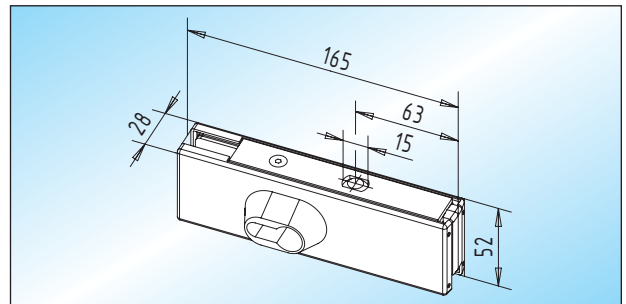
US 10.2 - Universal-Eckschloss / Profilhalbzylinder
Universal-Eckschloss mit Flachriegel,
vorge richtet für Profilhalbzylinder

Glas	links	rechts
8-12 mm	32.104.0610.____	32.104.0620.____
15 mm	32.104.1210.____	32.104.1220.____
19 mm	32.104.1310.____	32.104.1320.____



US 10.1 - Universal-Eckschloss
Universal-Eckschloss mit Rundriegel,
vorge richtet für Profilzylinder

Glas	
8-12 mm	32.102.0600.____
15 mm	32.102.1200.____
19 mm	32.102.1300.____



US 10.3 - Universal-Eckschloss / Profilhalbzylinder
Universal-Eckschloss mit Rundriegel,
vorge richtet für Profilhalbzylinder

Glas	links	rechts
8-12 mm	32.106.0610.____	32.106.0620.____
15 mm	32.106.1210.____	32.106.1220.____
19 mm	32.106.1310.____	32.106.1320.____