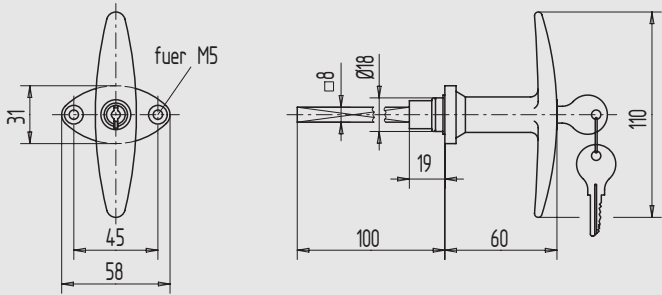


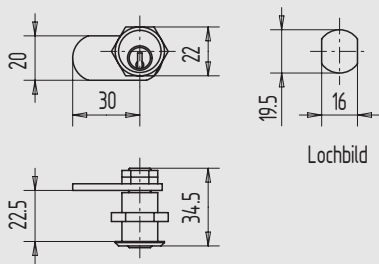


1



2

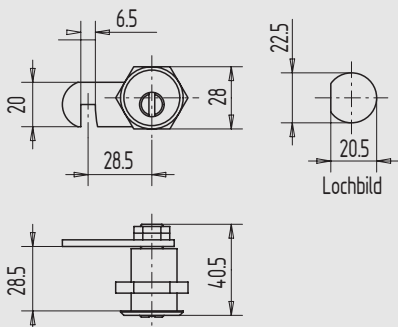
3



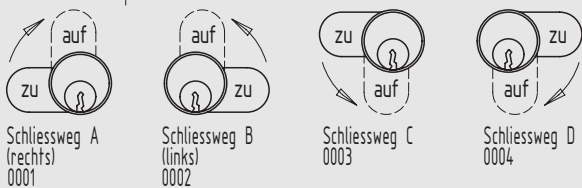
4

5

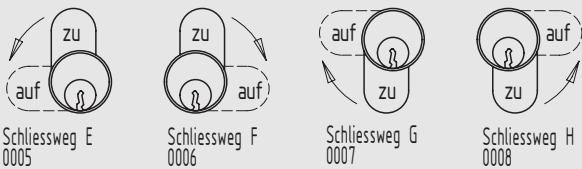
6



7



8



9

i

Zylinderolive

- mit Zylinder und 2 Schlüsseln
- Rosette festdrehbar gelagert
- mit 8 mm Vierkantstift

Art.-Nr.	Material/Oberflache
01.971.0000.774	GD-Zn, poliert verchromt

Zylinder-Hebelschloss

- mit 2 Schlüsseln
- mit gerader Zunge (Stahl gal. verzinkt)
- mit Schliewegbegrenzung bei 90°

Art.-Nr.	Richtung	Schlieweg	Material/Oberflache
01.972.0001.374	rechts	A - verschiedenschlieend	Ms, poliert verchromt
01.973.0002.374	links	B - verschiedenschlieend	Ms, poliert verchromt
01.972.1001.374	rechts	A - gleichschlieend	Ms, poliert verchromt
01.973.1002.374	links	B - gleichschlieend	Ms, poliert verchromt

Zylinder-Hebelschloss

- mit 2 Schlüsseln
- mit gerader Zunge (Stahl gal. verzinkt)
- mit Schliewegbegrenzung bei 90°

Art.-Nr.	Richtung	Schlieweg	Material/Oberflache
01.974.0001.374	rechts	A - verschiedenschlieend	Ms, poliert verchromt
01.975.0002.374	links	B - verschiedenschlieend	Ms, poliert verchromt
01.974.1001.374	rechts	A - gleichschlieend	Ms, poliert verchromt
01.975.1002.374	links	B - gleichschlieend	Ms, poliert verchromt

Hinweis Die obigen Zylinderschlosser sind auch mit Hauptschlüssel- und Generalhauptschlüssel-einrichtung lieferbar.

Bei Bestellung vorstehender Ausfuhungen bitte Schlieweg A oder B bzw. rechts oder links angeben. Bei groeren Stuckzahlen ist die Anfertigung auch mit besonderen Zungen-ausfuhungen nach Angabe moglich. Erfolgt keine andere Vorschrift, liefern wir die Zylinder-Hebelschlosser verschiedenschlieend.

Schliewege A und B = Lagerausfuhung
Schliewege C bis H = nur als Sonderanfertigung bei groeren Stuckzahlen lieferbar

Achtung Einfacher Abzug = Schlussel nur in Geschlossen-Stellung abziehbar.