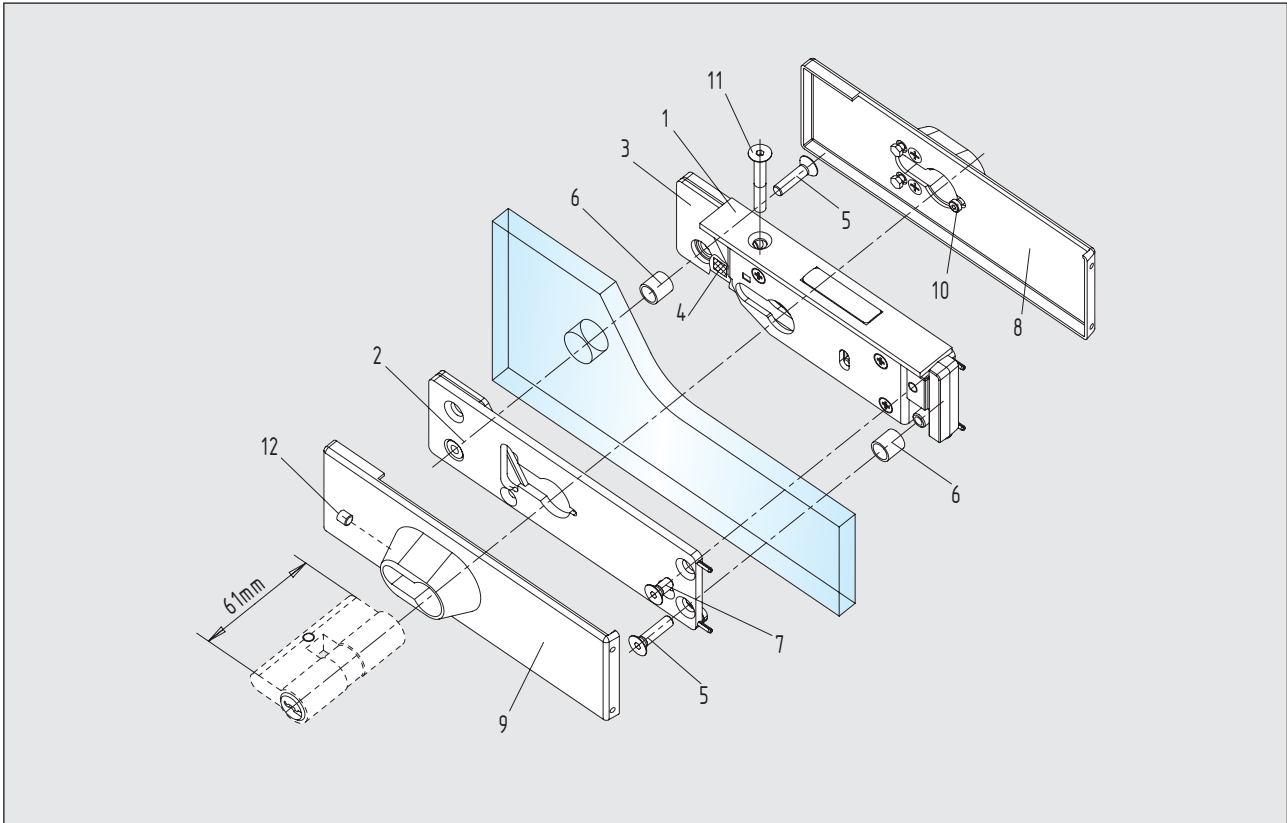


## Technische Hinweise

### Universal-Eckschloss



#### Montagehinweise

1. Glas und Zwischenlagen müssen staub- und fettfrei sein
  2. Zwischenlagen (Glasstärke beachten) auswählen
  3. Grundkörper am Glastürblatt montieren
  4. Abdeckkappen am montierten Grundkörper aufclipsen
- Montageanleitungen sind den Beschlägen beigelegt

#### Einzelteile

- |                                |                         |
|--------------------------------|-------------------------|
| 1 Grundkörper/Schlössereinsatz | 7 Befestigungsschraube  |
| 2 Grundkörper                  | 8 Abdeckkappe           |
| 3 Zwischenlagen                | 9 Abdeckkappe           |
| 4 Klebepads                    | 10 Regulierschraube     |
| 5 Befestigungsschrauben        | 11 Befestigungsschraube |
| 6 Glasbohrungsschutz           | 12 Gewindestift         |

#### Merkmale

- Verwendung bei 8 - 12 mm Glasstärke (Standard)
- 15 und 19 mm auch als Standard lieferbar
- Profilzylinder 61 mm lang bei 8 - 19 mm Glasstärke
- bündiger Abschluss des Profilzylinders nach DIN 18257
- geeignet für handelsübliche Glasausschnitte
- Abdeckkappen aus Aluminium, Messing und Edelstahl
- Grundkörper aus massivem Stahl - schwarz beschichtet
- Edelstahl-Schrauben M5 (Anzugsmoment 6 Nm)
- Prüfung mit über 450.000 Schließzyklen
- Anmeldung von Patenten