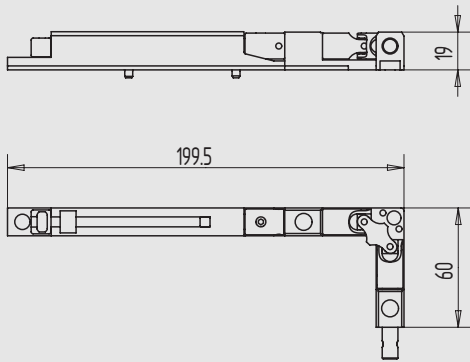
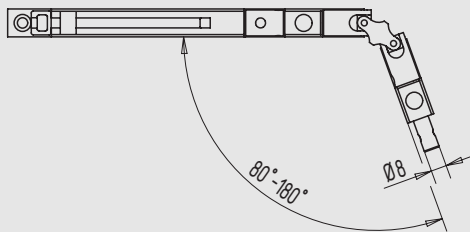




10

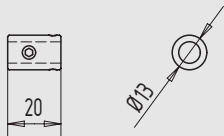


11

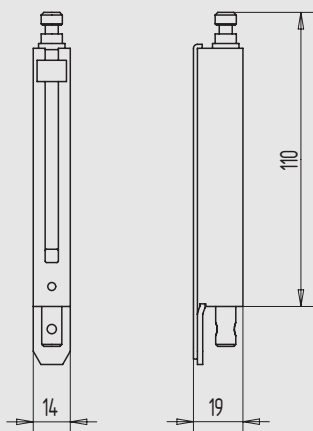


12

13



i



Horizontal-Kompaktgetriebe, Hub 62 mm

- AK-170, -230, -300L/AKL-170, -230
- für niedrige Betätigungskräfte
- mit Kardanübertragung
- mit Anschluss an Kardangelenk
- Getriebe verdeckt unterhalb der Abdeckschiene

Art.-Nr.	Ableitung	Material/Oberfläche
11.205.1000.710	rechts	GD-Zn, gal verzinkt
11.205.1001.710	links	GD-Zn, gal verzinkt

Horizontal-Kompaktgetriebe, Hub 62 mm/180°

- AK-170, -230, -300L/AKL-170, -230
- Getriebe verstellbar 80° - 180°
- für niedrige Betätigungskräfte
- mit Kardanübertragung
- mit Anschluss an Kardangelenk
- Getriebe verdeckt unterhalb der Abdeckschiene
- rechts und links verwendbar

Art.-Nr.	Material/Oberfläche
11.206.1000.710	GD-Zn, gal verzinkt
11.206.1001.710	GD-Zn, gal verzinkt

Anschlagstück, für 8 mm Ø

- AK-170, -230, -300L/AKL-170, -230
- zur Montage zwischen Öffnerschere und Getriebe
- als Anschlag an Öffnerschere zur Hubbegrenzung

Art.-Nr.	Material/Oberfläche
11.207.1000.010	St, gal verzinkt

Vertikalgetriebe, Hub 62 mm/schmal

- AK-170, -230, -300L/AKL-170, -230
- für niedrige Betätigungskräfte
- mit Anschraubplatte, Edelstahl
- Getriebe verdeckt unterhalb der Abdeckschiene
- mit Anschluss an Kardangelenk
- in Verbindung mit Eckübertragung auch als Horizontalgetriebe zu verwenden

Art.-Nr.	Material/Oberfläche
11.210.1000.710	GD-Zn, gal verzinkt