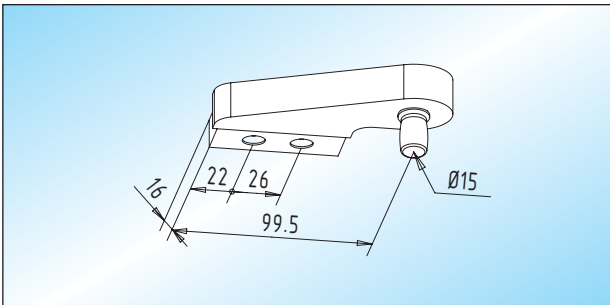
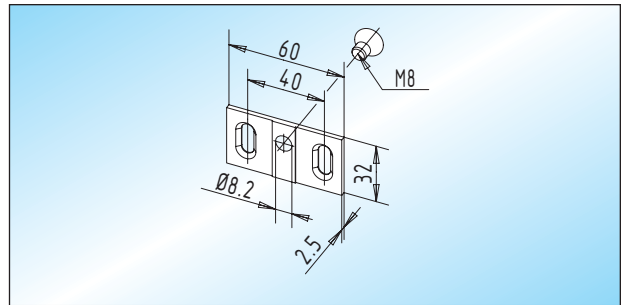


Zubehör



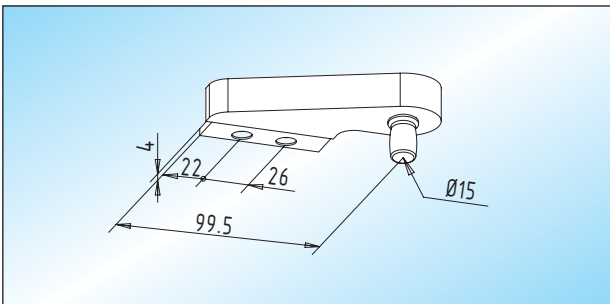
AT 24 - oberer Türhebel
oberer Türhebel mit \varnothing 15 mm Achslagerbolzen und
Montagesockel für Holz- und Metallzargen

Glas	
8-12 mm	31.400.0600.
15 mm	31.400.1200.



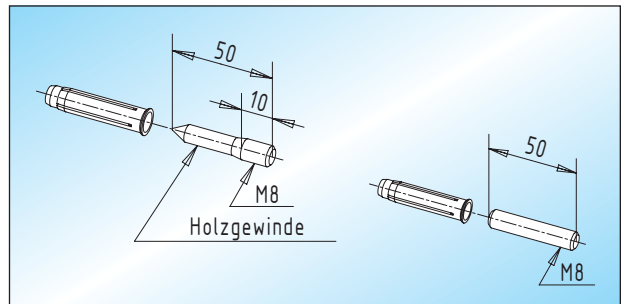
PT 30.3 - Anschraubplatte
Anschraubplatte für Wandbefestigung
passend zum Oberlicht-Klemmbeschlag AT 30

30.116.0000.



AT 24.1 - oberer Türhebel
oberer Türhebel mit \varnothing 15 mm Achslagerbolzen und
Anschraubwinkel für Holz zargen

Glas	
8-12 mm	31.402.0600.
15 mm	31.402.1200.



PT 30.4 - Stockschraube
verzinkte Stockschraube mit Dübel zur Wandbefestigung
zum Oberlicht-Klemmbeschlag AT 30

30.118.0000.010

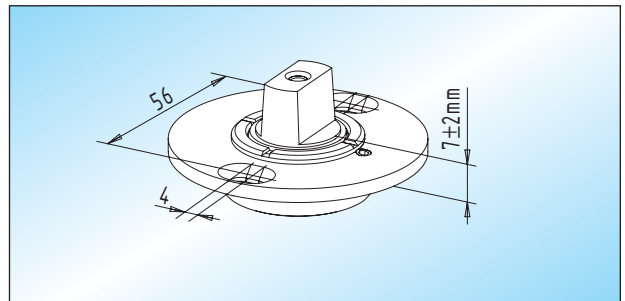
PT 30.5 - Gewindebolzen
Edelstahl-Gewindebolzen mit Dübel zur Wandbefestigung
zum Oberlicht-Klemmbeschlag AT 30

30.120.0000.405



AT 24.2 - oberer Türhebel
oberer Türhebel mit \varnothing 15 mm Achslagerbolzen und
Befestigungsschrauben für Metallzargen

Glas	
8-12 mm	31.404.0600.
15 mm	31.404.1200.



PT 11 - Bodenlager
höhenverstellbares, verzinktes Bodenlager

30.122.0000.010
