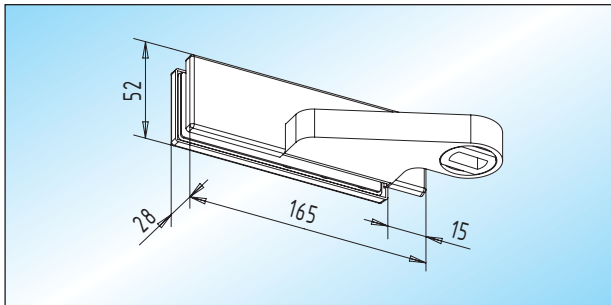




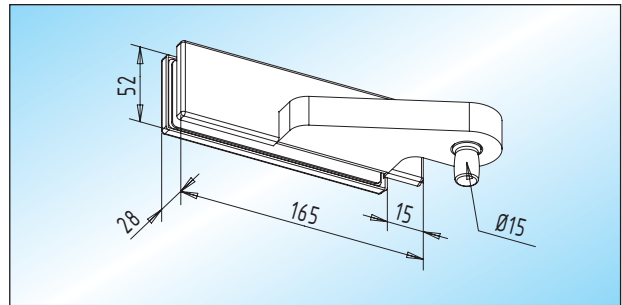
### 25 – 45 mm Falztiefe

■ Falztiefe nach Angabe!



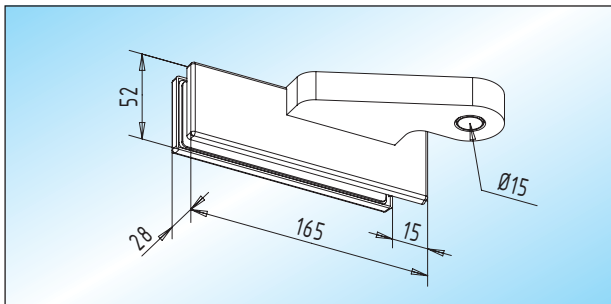
**AT 10.3 - unterer Klemmbeschlag**  
unterer Klemmbeschlag mit **seitlich** 15 mm freier Glaskante und Türhebel für flachkonische Bodentürschließerachse

Glas	DIN links	DIN rechts
8-15 mm	31.300.0710.____	31.300.0720.____



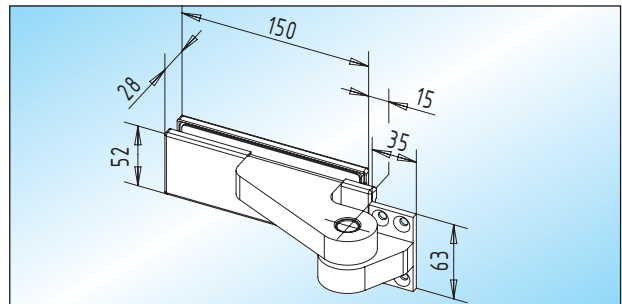
**AT 30.3 - Oberlicht-Klemmbeschlag**  
Oberlicht-Klemmbeschlag mit **seitlich** 15 mm freier Glaskante und Türhebel mit  $\varnothing$  15 mm Achslagerbolzen

Glas	DIN links	DIN rechts
8-15 mm	31.306.0710.____	31.306.0720.____



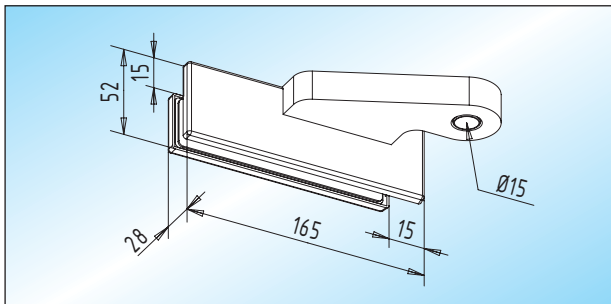
**AT 20.3 - oberer Klemmbeschlag**  
oberer Klemmbeschlag mit **seitlich** 15 mm freier Glaskante und Türhebel für  $\varnothing$  15 mm Achslagerbolzen

Glas	DIN links	DIN rechts
8-15 mm	31.302.0710.____	31.302.0720.____



**AT 29.3 - oberer Klemmbeschlag / Glas-Zarge**  
oberer Klemmbeschlag mit **seitlich** 15 mm freier Glaskante für Rundbogentüren, mit Anschraubplatte für Zargenbefestigung, max. 35 kg Türgewicht bei paarweiser Verwendung

Glas	DIN links	DIN rechts
8-15 mm	31.308.0710.____	31.308.0720.____



**AT 20.4 - oberer Klemmbeschlag**  
oberer Klemmbeschlag mit **seitlich und oben** 15 mm freier Glaskante und Türhebel für  $\varnothing$  15 mm Achslagerbolzen

Glas	DIN links	DIN rechts
8-15 mm	31.304.0710.____	31.304.0720.____