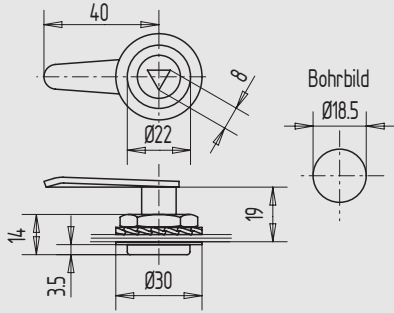
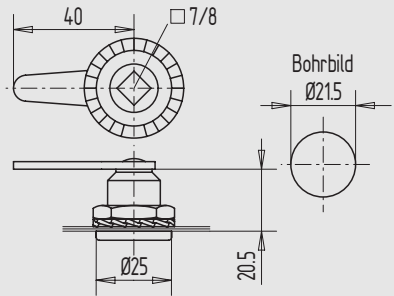




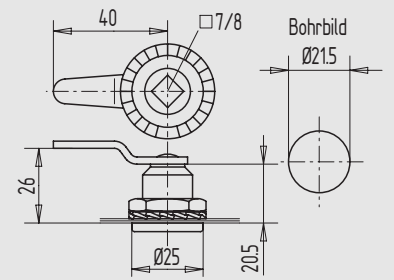
1



2



3

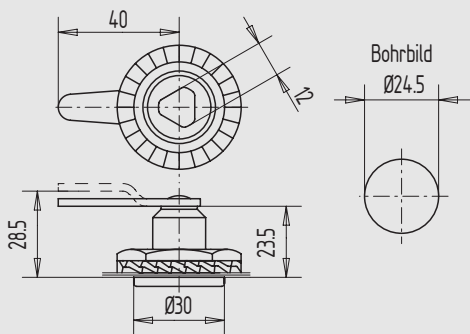


4

5

6

7



8

9

i

Drehriegel mit 8 mm Dreikant-Dorn

■ mit gerader Zunge (Stahl gal. verzinkt)

Art.-Nr.	Betatigungsart	auerer Ring
01.924.0008.010	8 mm 3kt.-Dorn	St, gal verzinkt
01.924.0008.774	8 mm 3kt.-Dorn	GD-Zn, poliert verchromt

Drehriegel mit 7 und 8 mm Vierkant-Dorn

■ mit gerader Zunge (Stahl gal. verzinkt)

Art.-Nr.	Betatigungsart	auerer Ring
01.925.0007.010	7 mm 4kt.-Dorn	St, gal verzinkt
01.925.0007.774	7 mm 4kt.-Dorn	GD-Zn, poliert verchromt
01.925.0008.010	8 mm 4kt.-Dorn	St, gal verzinkt
01.925.0008.774	8 mm 4kt.-Dorn	GD-Zn, poliert verchromt

Drehriegel mit 7 und 8 mm Vierkant-Dorn

■ mit gekropfter Zunge (Stahl gal. verzinkt)

Art.-Nr.	Betatigungsart	auerer Ring
01.925.1007.010	7 mm 4kt.-Dorn	St, gal verzinkt
01.925.1007.774	7 mm 4kt.-Dorn	GD-Zn, poliert verchromt
01.925.1008.010	8 mm 4kt.-Dorn	St, gal verzinkt
01.925.1008.774	8 mm 4kt.-Dorn	GD-Zn, poliert verchromt

Drehriegel mit 12 mm Dreikant-Dorn

■ mit gerader Zunge (Stahl gal. verzinkt)

Art.-Nr.	Betatigungsart	auerer Ring
01.926.0012.010	12 mm 3kt.-Dorn	St, gal verzinkt
01.926.0012.774	12 mm 3kt.-Dorn	GD-Zn, poliert verchromt

Drehriegel mit 12 mm Dreikant-Dorn

■ mit gekropfter Zunge (Stahl gal. verzinkt)

Art.-Nr.	Betatigungsart	auerer Ring
01.926.1012.010	12 mm 3kt.-Dorn	St, gal verzinkt
01.926.1012.774	12 mm 3kt.-Dorn	GD-Zn, poliert verchromt

Zubehor:

Dorn-/Steck-/Bauschlussel ab Seite 258