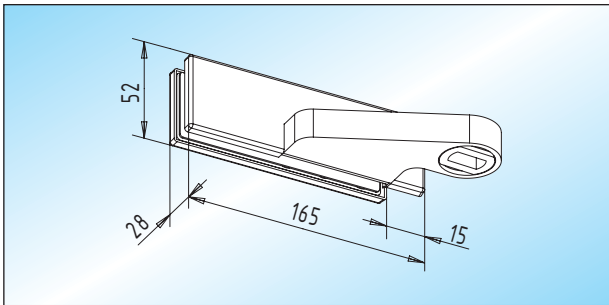
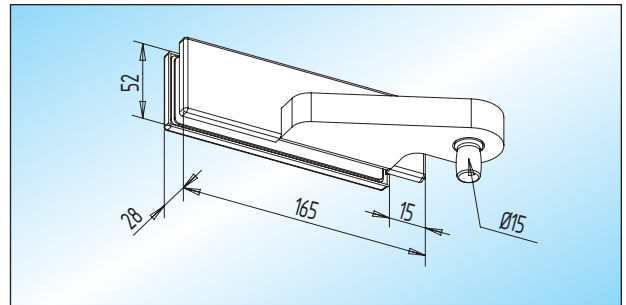


24 mm Falztiefe



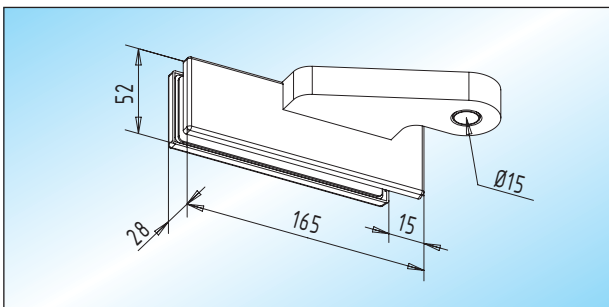
**AT 10.1 - unterer Klemmbeschlag**  
unterer Klemmbeschlag mit seitlich 15 mm freier Glaskante und Türhebel für flachkonische Bodentürschließerachse

Glas	DIN links	DIN rechts
8-15 mm	31.200.0710. ___	31.200.0720. ___



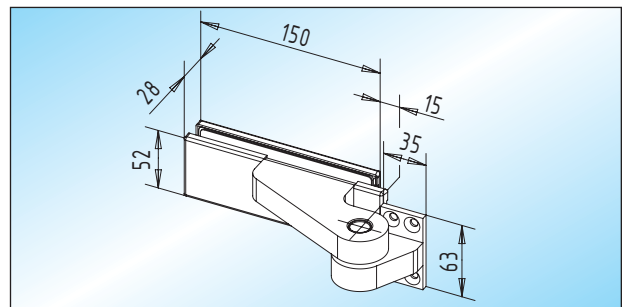
**AT 30.1 - Oberlicht-Klemmbeschlag**  
Oberlicht-Klemmbeschlag mit seitlich 15 mm freier Glaskante und Türhebel mit Ø 15 mm Achslagerbolzen

Glas	DIN links	DIN rechts
8-15 mm	31.206.0710. ___	31.206.0720. ___



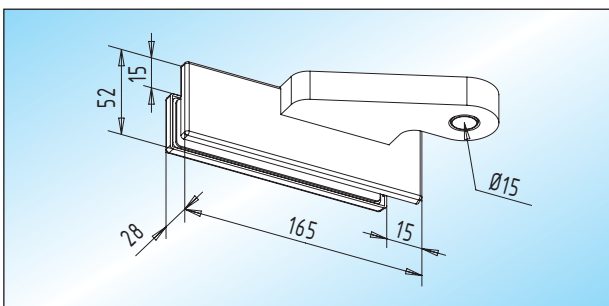
**AT 20.1 - oberer Klemmbeschlag**  
oberer Klemmbeschlag mit seitlich 15 mm freier Glaskante und Türhebel für Ø 15 mm Achslagerbolzen

Glas	DIN links	DIN rechts
8-15 mm	31.202.0710. ___	31.202.0720. ___



**AT 29.2 - oberer Klemmbeschlag / Glas-Zarge**  
oberer Klemmbeschlag mit seitlich 15 mm freier Glaskante für Rundbogentüren, mit Anschraubplatte für Zargenbefestigung, max. 35 kg Türgewicht bei paarweiser Verwendung

Glas	DIN links	DIN rechts
8-15 mm	31.208.0710. ___	31.208.0720. ___



**AT 20.2 - oberer Klemmbeschlag**  
oberer Klemmbeschlag mit seitlich und oben 15 mm freier Glaskante und Türhebel für Ø 15 mm Achslagerbolzen

Glas	DIN links	DIN rechts
8-15 mm	31.204.0710. ___	31.204.0720. ___