

Eckumlenkung, für 8 mm Ø

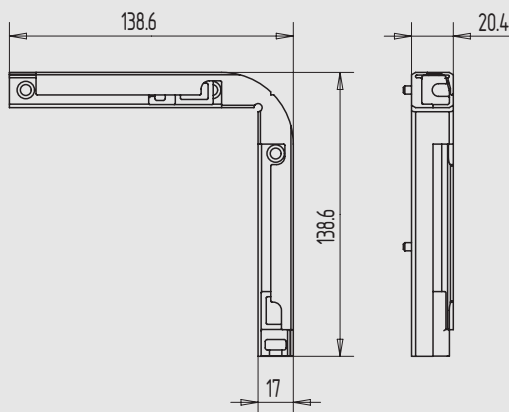
- entspricht Zusatzkarton ZK 3
- AK-170, -230, -300L/AKL-170, -230
- mit Sollbruchstelle zur bauseitigen Winkelanpassung, 60° - 120°
- mit Sicherheitsanschlüssen zum Einhängen
- mit Federband (kein Hubverlust), Edelstahl

Art.-Nr.	Material/Oberfläche
11.155.1000.710	GD-Zn, gal verzinkt

Eckumlenkung, für 8 mm Ø (ohne Abbildung)

- AK-170, -230, -300L/AKL-170, -230
- Winkelanpassung zwischen 40° und 60° sowie 120° und 155° mit Schaftschraube
- mit Sicherheitsanschlüssen zum Einhängen
- mit Federband (kein Hubverlust), Edelstahl

Art.-Nr.	Material/Oberfläche
11.155.1003.710	GD-Zn, gal verzinkt



Eckumlenkung, für 10 mm Ø

- entspricht Zusatzkarton ZK 3
- AK-300 (ALU-KIPP-300)
- mit Sollbruchstelle zur bauseitigen Winkelanpassung 60° - 120°
- mit Sicherheitsanschlüssen zum Einhängen
- mit Federband (kein Hubverlust), Edelstahl

Art.-Nr.	Material/Oberfläche
11.155.4000.710	GD-Zn, gal verzinkt

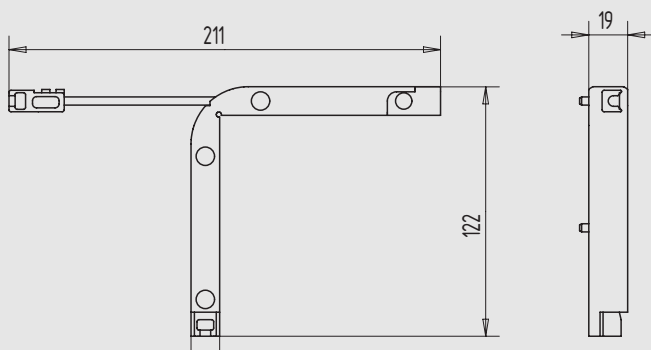


Abbildung zeigt T-Übertragung für Ableitung rechts

T-Übertragung, für 8 mm Ø

- AK-170, -230, -300L/AKL-170, -230
- zum Anschluss an 8 mm Ø
- mit Sicherheitsanschlüssen zum Einhängen
- mit Federband (kein Hubverlust), Edelstahl
- für übereinander- bzw. nebeneinanderliegende Flügel
- mit Eck-Abdeckkappe in den Farbtönen schwarz und weiß

Art.-Nr.	Ableitung	Abdeckkappe	Material/Oberfläche
11.156.1010.710	rechts	schwarz	GD-Zn, gal verzinkt
11.156.1011.710	links	schwarz	GD-Zn, gal verzinkt
11.156.1020.710	rechts	weiß	GD-Zn, gal verzinkt
11.156.1021.710	links	weiß	GD-Zn, gal verzinkt

10

11

12

13

i