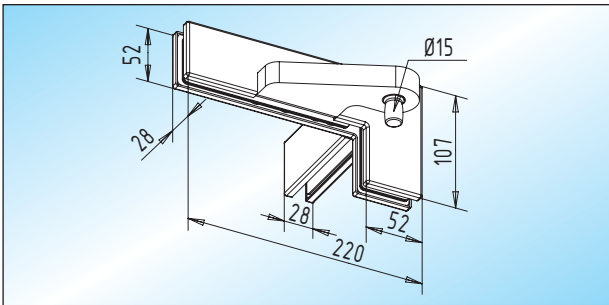




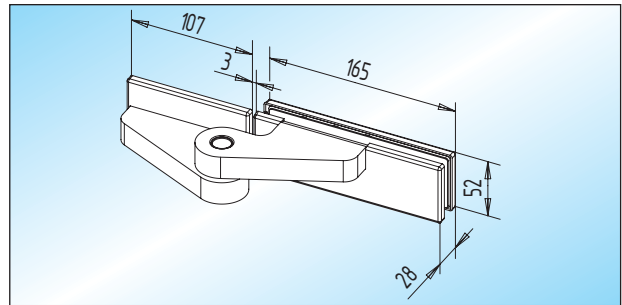
ohne Falzzarge

11



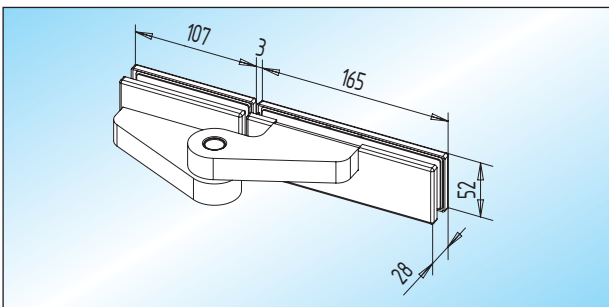
AT 41 - Winkel-Klemmbeschlag / eins. Aussteifung
Winkel-Klemmbeschlag mit Türhebel und \varnothing 15 mm Achslagerbolzen, mit einseitiger Aussteifung

Glas	DIN links	DIN rechts
8-15 mm	31.108.0710. ___	31.108.0720. ___



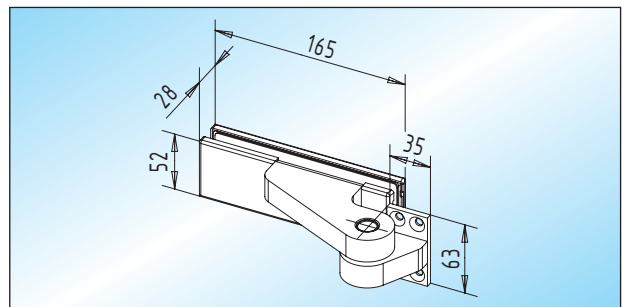
AT 29 - oberer Klemmbeschlag / Glas-Wand
oberer Klemmbeschlag für Rundbogentüren, mit Anschraubplatte für Wandbefestigung, max. 35 kg Türgewicht bei paarweiser Verwendung

Glas	DIN links	DIN rechts
8-15 mm	31.112.0710. ___	31.112.0720. ___



AT 28 - oberer Klemmbeschlag / Glas-Glas
oberer Klemmbeschlag für Rundbogentüren mit Glas-Seiten-
teil, max. 35 kg Türgewicht bei paarweiser Verwendung

Glas	DIN links	DIN rechts
8-15 mm	31.110.0710. ___	31.110.0720. ___



AT 29.1 - oberer Klemmbeschlag / Glas-Zarge
oberer Klemmbeschlag für Rundbogentüren, mit Anschraubplatte für Zargenbefestigung, max. 35 kg Türgewicht bei paarweiser Verwendung

Glas	DIN links	DIN rechts
8-15 mm	31.114.0710. ___	31.114.0720. ___

