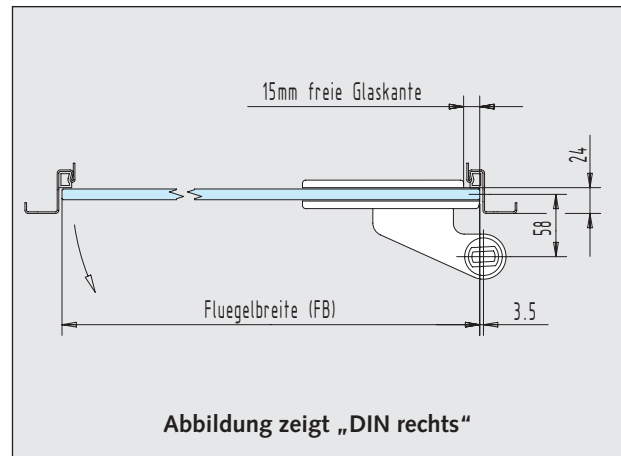
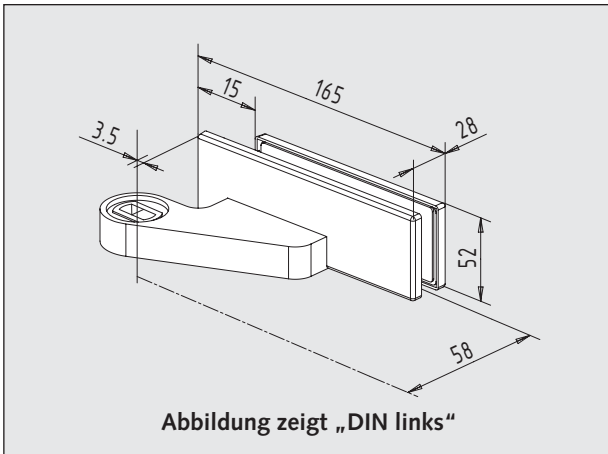


Technische Hinweise



Hebelmaß und Falztiefe

- Klemmbeschlag mit 58 mm Hebelmaß (Standard) bei 24 mm Falztiefe (siehe Abbildung)
- Klemmbeschläge für 25 - 45 mm Falztiefe sind auch lieferbar
- Das Hebelmaß wird von Mitte Glas bis Mitte Drehpunkt bestimmt.
- Formel: Falztiefe - 24 mm + 58 mm = Hebelmaß
 Beispiel: 40 mm - 24 mm + 58 mm = 74 mm

Beschlagstärken

- bei 8 mm Glas: 26 mm Stärke
- bei 10 mm Glas: 28 mm Stärke (siehe Abbildung)
- bei 12 mm Glas: 28 mm Stärke (siehe Abbildung)
- bei 15 mm Glas: 31 mm Stärke