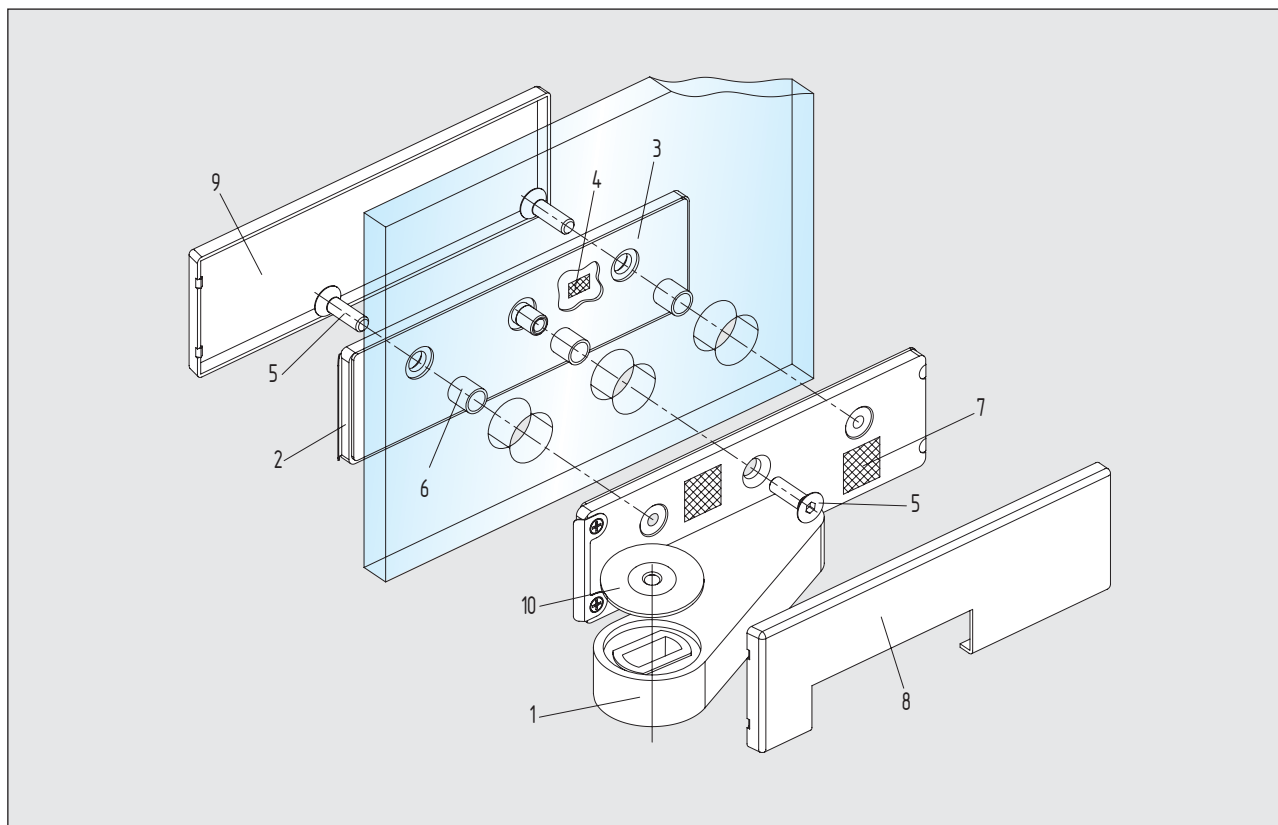




## Technische Hinweise

### Bewegliche Klemmbeschläge



#### Montagehinweise

1. Glas und Zwischenlagen müssen staub- und fettfrei sein
  2. Zwischenlagen (Glasstärke beachten) auswählen
  3. Grundkörper am Glastürblatt montieren
  4. Abdeckkappen am montierten Grundkörper aufclipsen
- Montageanleitungen sind den Beschlägen beigelegt

#### Einzelteile

- |                         |                      |
|-------------------------|----------------------|
| 1 Grundkörper/Türhebel  | 6 Glasbohrungsschutz |
| 2 Grundkörper           | 7 Klebepads          |
| 3 Zwischenlagen         | 8 Abdeckkappe        |
| 4 Klebepads             | 9 Abdeckkappe        |
| 5 Befestigungsschrauben | 10 Abdeckscheibe     |

#### Merkmale

- Verwendung bei 8 - 15 mm Glasstärke (Standard)
- ohne Falzzarge / 24 - 45 mm Falztiefe lieferbar
- geeignet für handelsübliche Glasausschnitte
- Abdeckkappen aus Aluminium, Messing und Edelstahl
- Türhebel aus Aluminium und Messing
- Grundkörper aus massivem Stahl - schwarz beschichtet
- Edelstahl-Schrauben M6 (Anzugsmoment 10 Nm)
- Prüfung mit über 500.000 Schließzyklen
- Patentgeschützte Innovationen
- max. Größe: 1.100 x 2.400 mm (24 mm Falztiefe)
- max. Gewicht: 100 kg (unterer und oberer Klemmbeschlag)
- max. Größe: 1.200 x 2.400 mm (24 mm Falztiefe)
- max. Gewicht: 120 kg (untere Klemmschiene und oberer Klemmbeschlag)