



1

2

3

4

5

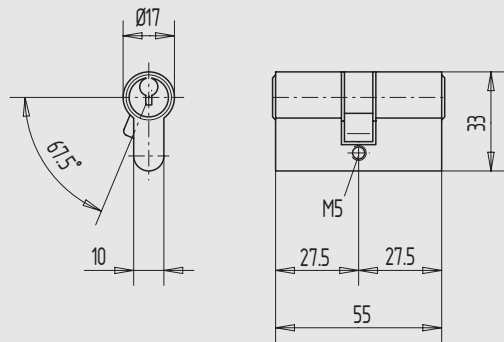
6

7

8

9

i



Profil-Kurzzyylinder, verschiedenschließend

- mit 5 Stiftzuhaltungen nach DIN 18252/EN 1303
- Messing matt vernickelt, glaskugelgestrahlt
- mit je 3 Schlüsseln
- Normallänge 55 mm
- mit Befestigungsschraube M5 x 80 mm

| Zylinderlänge | Standard | Gefahrenfunktion |
|---------------|-----------------|------------------|
| 27,5/27,5 | 01.907.2727.325 | 01.908.2727.325 |
| 27,5/31,5 | 01.907.2731.325 | 01.908.2731.325 |
| 27,5/35,5 | 01.907.2735.325 | 01.908.2735.325 |
| 27,5/40,5 | 01.907.2740.325 | 01.908.2740.325 |
| 27,5/45,5 | 01.907.2745.325 | 01.908.2745.325 |
| 27,5/50,5 | 01.907.2750.325 | 01.908.2750.325 |

gleichschließend

| Zylinderlänge | Standard | Gefahrenfunktion |
|---------------|-----------------|------------------|
| 27,5/27,5 | 01.909.2727.325 | 01.910.2727.325 |
| 27,5/31,5 | 01.909.2731.325 | 01.910.2731.325 |
| 27,5/35,5 | 01.909.2735.325 | 01.910.2735.325 |
| 27,5/40,5 | 01.909.2740.325 | 01.910.2740.325 |
| 27,5/45,5 | 01.909.2745.325 | 01.910.2745.325 |
| 27,5/50,5 | 01.909.2750.325 | 01.910.2750.325 |

| | |
|----------------|---|
| Hinweis | Profil-Kurzzyylinder ist auch in Sonderlängen lieferbar. weitere Ausführungen: in Messing poliert in Messing brüniert in Messing matt gebürstet |
|----------------|---|

| | |
|-------------------------|--|
| Sonderausführung | Bohrschutz Klasse 1 "BS 1" *) Bohrschutz Klasse 3 "BS 3" *) Bohrschutz Klasse 4 "BS 4" *) verschleißte Ausführung *) seewasserbeständige Ausführung *) *) siehe Seite 227 |
|-------------------------|--|

| | |
|----------------------|---|
| Pflegehinweis | Cleaner GL 5 siehe Seite 213 Kein Graphit oder andere Schmierstoffe verwenden! |
|----------------------|---|