



1

2

3

4

5

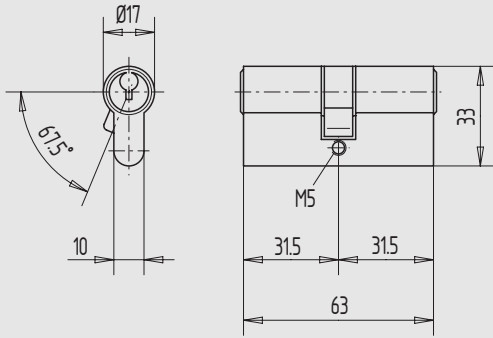
6

7

8

9

i

**Profilzylinder, verschiedenschließend**

- mit 5 Stifzuhaltungen nach DIN 18252/EN 1303
- Messing matt vernickelt, glaskugelgestrahlt
- mit je 3 Schlüsseln
- Normlänge 63 mm
- mit Befestigungsschraube M5 x 80 mm

Zylinderlänge	Standard	Gefahrenfunktion
31,5/31,5	01.901.3131.325	01.902.3131.325
31,5/35,5	01.901.3135.325	01.902.3135.325
31,5/40,5	01.901.3140.325	01.902.3140.325
31,5/45,5	01.901.3145.325	01.902.3145.325
31,5/50,5	01.901.3150.325	01.902.3150.325
31,5/55,5	01.901.3155.325	01.902.3155.325
31,5/60,5	01.901.3160.325	01.902.3160.325
31,5/65,5	01.901.3165.325	01.902.3165.325
35,5/35,5	01.901.3535.325	01.902.3535.325
35,5/40,5	01.901.3540.325	01.902.3540.325
35,5/45,5	01.901.3545.325	01.902.3545.325
35,5/50,5	01.901.3550.325	01.902.3550.325
35,5/55,5	01.901.3555.325	01.902.3555.325
35,5/60,5	01.901.3560.325	01.902.3560.325
40,5/40,5	01.901.4040.325	01.902.4040.325
40,5/45,5	01.901.4045.325	01.902.4045.325
40,5/50,5	01.901.4050.325	01.902.4050.325
40,5/55,5	01.901.4055.325	01.902.4055.325
40,5/60,5	01.901.4060.325	01.902.4060.325
45,5/45,5	01.901.4545.325	01.902.4545.325

**gleichschließend**

Zylinderlänge	Standard	Gefahrenfunktion
31,5/31,5	01.903.3131.325	01.904.3131.325
31,5/35,5	01.903.3135.325	01.904.3135.325
31,5/40,5	01.903.3140.325	01.904.3140.325
31,5/45,5	01.903.3145.325	01.904.3145.325
31,5/50,5	01.903.3150.325	01.904.3150.325
31,5/55,5	01.903.3155.325	01.904.3155.325
31,5/60,5	01.903.3160.325	01.904.3160.325
31,5/65,5	01.903.3165.325	01.904.3165.325
35,5/35,5	01.903.3535.325	01.904.3535.325
35,5/40,5	01.903.3540.325	01.904.3540.325
35,5/45,5	01.903.3545.325	01.904.3545.325
35,5/50,5	01.903.3550.325	01.904.3550.325
35,5/55,5	01.903.3555.325	01.904.3555.325
35,5/60,5	01.903.3560.325	01.904.3560.325
40,5/40,5	01.903.4040.325	01.904.4040.325
40,5/45,5	01.903.4045.325	01.904.4045.325
40,5/50,5	01.903.4050.325	01.904.4050.325
40,5/55,5	01.903.4055.325	01.904.4055.325
40,5/60,5	01.903.4060.325	01.904.4060.325
45,5/45,5	01.903.4545.325	01.904.4545.325

**Hinweis** Profilzylinder ist auch in Sonderlängen sowie in gesicherter Schließung mit Sicherungsschein lieferbar.  
weitere Ausführungen:  
in Messing poliert  
in Messing brüniert  
in Messing matt gebürstet

**Sonderausführung** Bohrschutz Klasse 1 "BS 1" \*)  
Bohrschutz Klasse 3 "BS 3" \*)  
Bohrschutz Klasse 4 "BS 4" \*)  
verschleißfeste Ausführung \*)  
seewasserbeständige Ausführung \*)  
\*) siehe Seite 227

**Pflegehinweis** Cleaner GL 5 siehe Seite 213  
Kein Graphit oder andere Schmierstoffe verwenden!