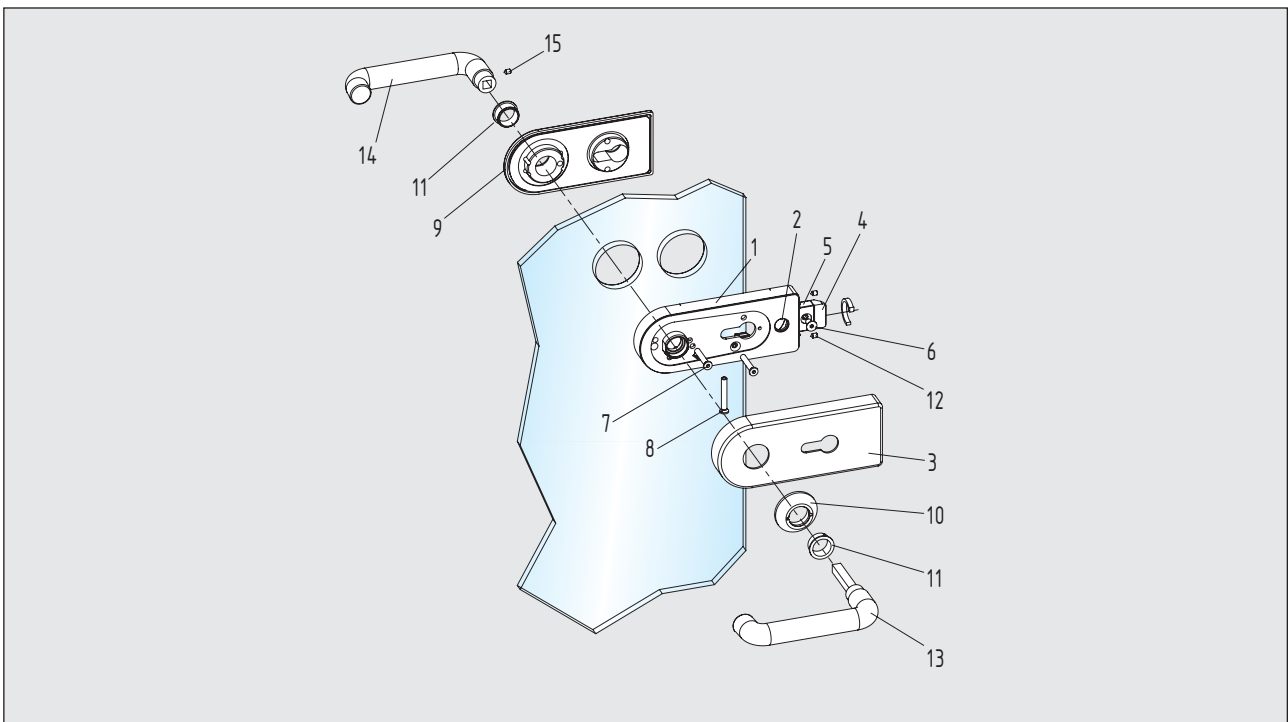
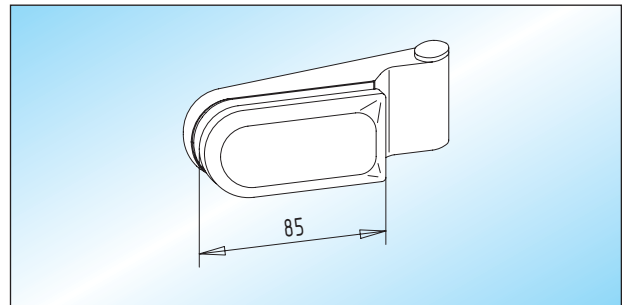
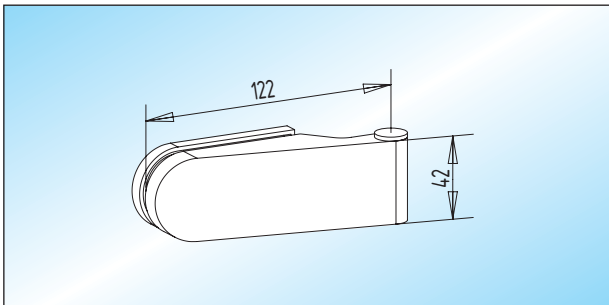


Technische Hinweise

Türband:

- geeignet für 8 (10) mm ESG / 24 (26) mm Falztiefe
- Einbau in Zargen nach DIN 18101 / 18111
- bis max. 45 mm Falztiefe möglich
- Edelstahl-Schrauben M6 (Anzugsmoment 12 Nm)



Montagehinweise

Durch ein Drehen des Fallenkopfes kann die DIN-Richtung des Schlosses den Gegebenheiten vor Ort angepasst werden.

1. Glas und Zwischenlagen müssen staub- und fettfrei sein
2. Schlosseinsatz mit Klemmplatte am Türblatt verschrauben
3. Abdeckkappe am Schlosseinsatz montieren
4. Aufschraubrosette auf Schlossseite befestigen
5. Türdrücker-Stiftteil von Klemmplatfenseite einsetzen und mit Türdrücker-Lochteil verbinden
6. Türbänder mit Klemmplatten am Türblatt verschrauben, Abdeckkappen montieren

Montageanleitungen sind den Beschlägen beigelegt

Schloss - Einzelteile

- | | |
|-------------------------------|------------------------------------|
| 1 Schlosseinsatz | 9 Abdeckkappe/Klemmplatte |
| 2 Befestigungsloch/Fallenkopf | 10 Aufschraubrosette |
| 3 Abdeckkappe/Schlossseite | 11 KS-Drückerführungen |
| 4 Fallenkopf | 12 Gewindestifte/Abdeckkappe |
| 5 Fallenschaft | 13 Türdrücker-Stiftteil |
| 6 Inbusschraube | 14 Türdrücker-Lochteil |
| 7 Bef.-Schrauben/Schloss | 15 Gewindestift/Türdrückerzylinder |
| 8 Bef.-Schraube/Profilylinder | |