

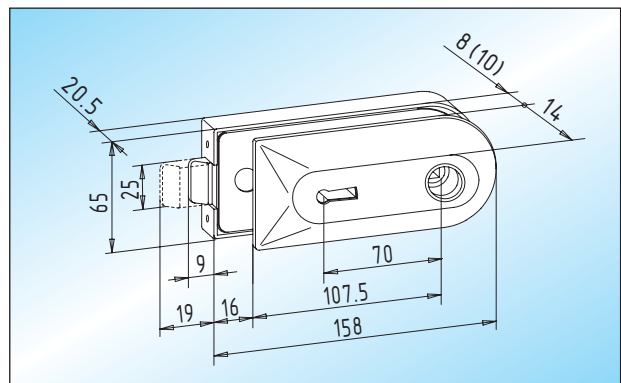
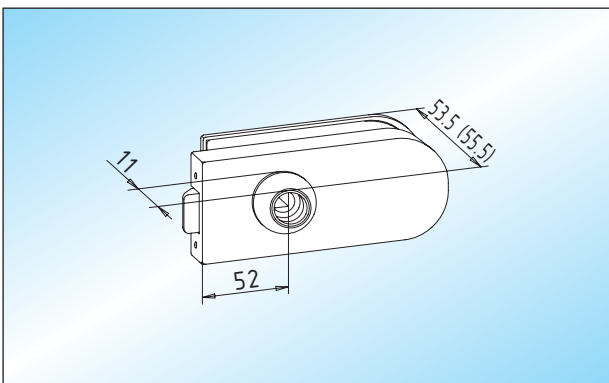


Technische Hinweise

Der Innentürbeschlag für den privaten Wohnbereich, der alle Anforderungen erfüllt.

Schloss:

- Schlosseinsatz mit geräuschhemmenden KS-Innenteilen
- Fallenkopf Messing vernickelt
- 1-tourig / 19 mm Riegelausschluss
- links und rechts verwendbar
- geprüft in Anlehnung an DIN 18251, Klasse 3 (Zyklen: Fallenbetätigungen 200.000, Riegelbetätigungen 50.000)
- geeignet für 8 – 10 mm ESG
- bündiger Abschluss eines 61 mm langen Profilzylinders auf der Klemmplatenseite
- passend für handelsübliche Türdrücker ohne Rosetten, mit 8 mm Vierkantstift und 18 mm Ansatzführung
- Edelstahl-Schrauben M5 (Anzugsmoment 3 Nm)



Bei Verwendung von Schlössern und Türdrückern mit Rosetten (HEWI, FSB, HOPPE, VIELER ...) sind folgende Details zu beachten:

- Rosetten 55 mm Durchmesser
- Verschraubung – diagonal, 38 mm Abstand
- Adapterrosetten für Klemmplatenseite werden mitgeliefert
- Bei weiteren Türdrückern (auch mit Hochhaltefedern) bitten wir um Abstimmung mit unserem Hause.

