

Kippflügel-Sonderbeschlag, T-Übertragung/Handhebel

- für neben- und übereinanderliegende Flügel

mit 2 Ausstellscheren

- für nebeneinanderliegende Flügel

bestehend aus:

- 1 Grundkarton (GK 3)
- 1 Zusatzkarton (ZK 1)
- 1 Zubehör-Set (ZS 1/3)
- 1 T-Übertragung, komplett

Art.-Nr.	Öffnertyp	Flügelbreite
11.010.1271.---	AK-170	400-1200
11.020.1271.---	AK-230	450-1200
11.030.1271.---	AK-300L	560-1200

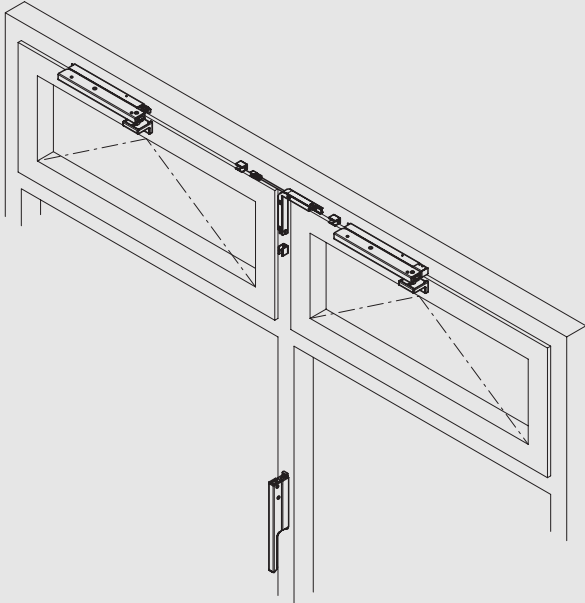


Abbildung zeigt ALU-KIPP-170

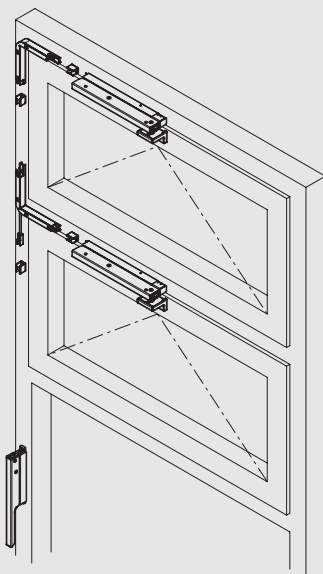


Abbildung zeigt ALU-KIPP-170
Ableitung links

mit 2 Ausstellscheren

- für übereinanderliegende Flügel

bestehend aus:

- 1 Grundkarton (GK 1)
- 2 Zusatzkartons (ZK 1)
- 2 Zubehör-Sets (ZS 1/2)
- 1 Verbindungsmuffe
- 1 T-Übertragung, komplett

Art.-Nr.	Öffnertyp	Ableitung	Flügelbreite
11.010.1272.---	AK-170	rechts	400-1200
11.020.1272.---	AK-230	rechts	450-1200
11.030.1272.---	AK-300L	rechts	560-1200
11.010.1273.---	AK-170	links	400-1200
11.020.1273.---	AK-230	links	450-1200
11.030.1273.---	AK-300L	links	560-1200

Oberflächenschlüssel	Material/Oberfläche
---.114	Al, E6/C-0 elox.
---.154	Al, E6/C-34 elox.
---.255	Al, RAL 9016 pulverb.
---.299	Al, in Sonderoberflächen

Zusätzlich zu bestellen sind:

- Abdeckschienen Art.-Nr. 11.170... **Seite 245**
- Verbindungs-/Zugstangen Art.-nr. 11.175... **Seite 246**
- Schrauben **Seite 262**