



10

11

12

13

i

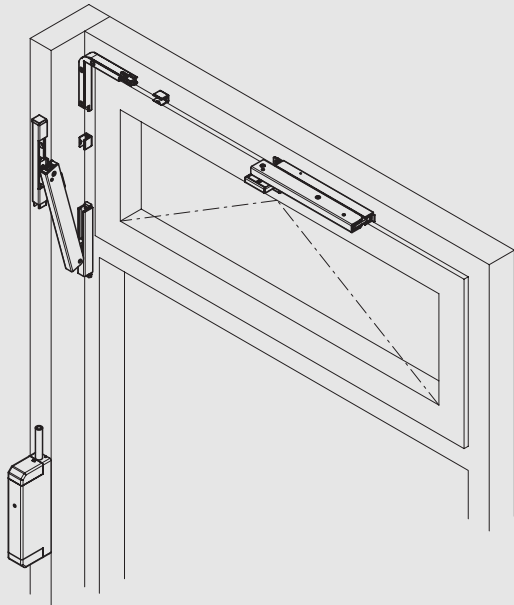


Abbildung zeigt ALU-KIPP-170, mit 1 Ausstellschere (Alternativ Ableitung auf Innenseite des Pfostens)

### Kippflügel-Sonderbeschlag, Pfosten-Riegelübertragung/ senkr. E-Spindeltrieb

- für Pfosten-/Riegeltiefen bis 90 mm
- für Pfosten-/Riegeltiefen bis 170 mm

#### mit 1 Ausstellschere

**bestehend aus:**

- 1 Grundkarton (GK 2)
- 1 Zubehör-Set (ZS 2/3)
- 1 Pfosten-/Riegelübertragung, komplett
- 1 Verbindungsmuffe zum Klemmen
- 1 Anschlussstück
- 1 Elektro-Spindeltrieb mit Zubehör

Art.-Nr.	Öffnertyp	Flügelbreite	PT/RT
11.010.8161.---	AK-170	400-1200	max. 90
11.010.8162.---	AK-170	400-1200	max. 170
11.020.8161.---	AK-230	450-1200	max. 90
11.020.8162.---	AK-230	450-1200	max. 170
11.030.8161.---	AK-300L	560-1200	max. 90
11.030.8162.---	AK-300L	560-1200	max. 170
11.040.8161.---	AK-300	570-1200	max. 90
11.040.8162.---	AK-300	570-1200	max. 170

**Hinweis** PT/RT = Pfosten-/Riegeltiefe

#### mit 2 Ausstellscheren (ohne Abbildung)

**bestehend aus:**

- 1 Grundkarton (GK 2)
- 1 Zusatzkarton (ZK 1)
- 1 Zubehör-Set (ZS 2/4)
- 1 Pfosten-/Riegelübertragung, komplett
- 1 Verbindungsmuffe zum Klemmen
- 1 Anschlussstück
- 1 Elektro-Spindeltrieb mit Zubehör

Art.-Nr.	Öffnertyp	Flügelbreite	PT/RT
11.010.8261.---	AK-170	1201-2400	max. 90
11.010.8262.---	AK-170	1201-2400	max. 170
11.020.8261.---	AK-230	1201-2400	max. 90
11.020.8262.---	AK-230	1201-2400	max. 170
11.030.8261.---	AK-300L	1201-2400	max. 90
11.030.8262.---	AK-300L	1201-2400	max. 170
11.040.8261.---	AK-300	1201-2400	max. 90
11.040.8262.---	AK-300	1201-2400	max. 170

**Hinweis** PT/RT = Pfosten-/Riegeltiefe

Oberflächenschlüssel	Material/Oberfläche
---.114	Al, E6/C-0 elox.
---.154	Al, E6/C-34 elox.
---.255	Al, RAL 9016 pulverb.
---.299	Al, in Sonderoberflächen

**Zusätzlich zu bestellen sind:**

- Abdeckschienen Art.-Nr. 11.170... **Seite 245**
- Verbindungs-/Zugstangen Art.-Nr. 11.175... **Seite 246**
- Anschlussstangen Art.-Nr. 11.177... **Seite 247**
- Schrauben **Seite 262**