



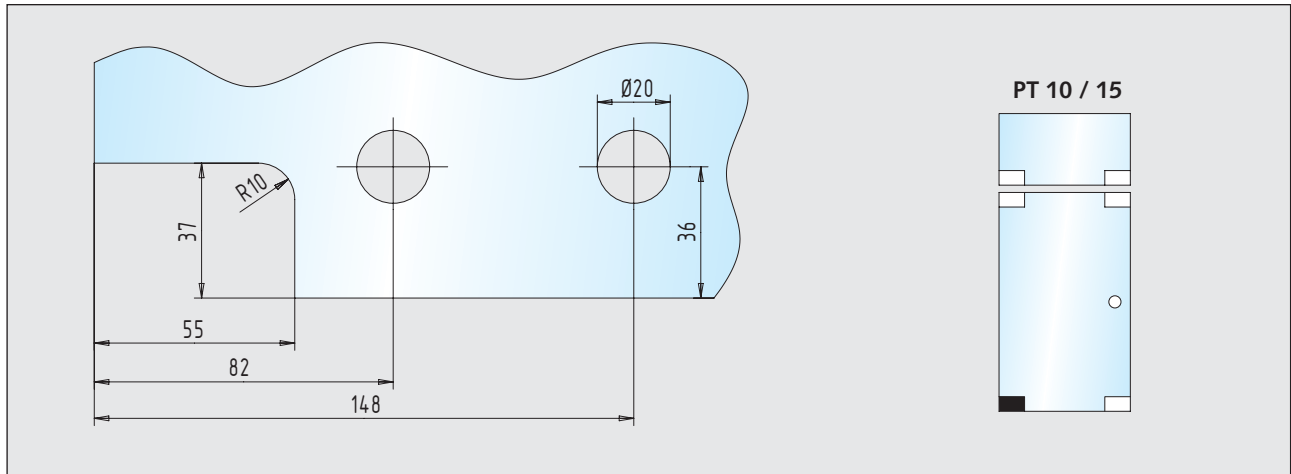
Glasbearbeitungen

■ Klemmbeschläge 15 mm Drehpunkt

Seite 202

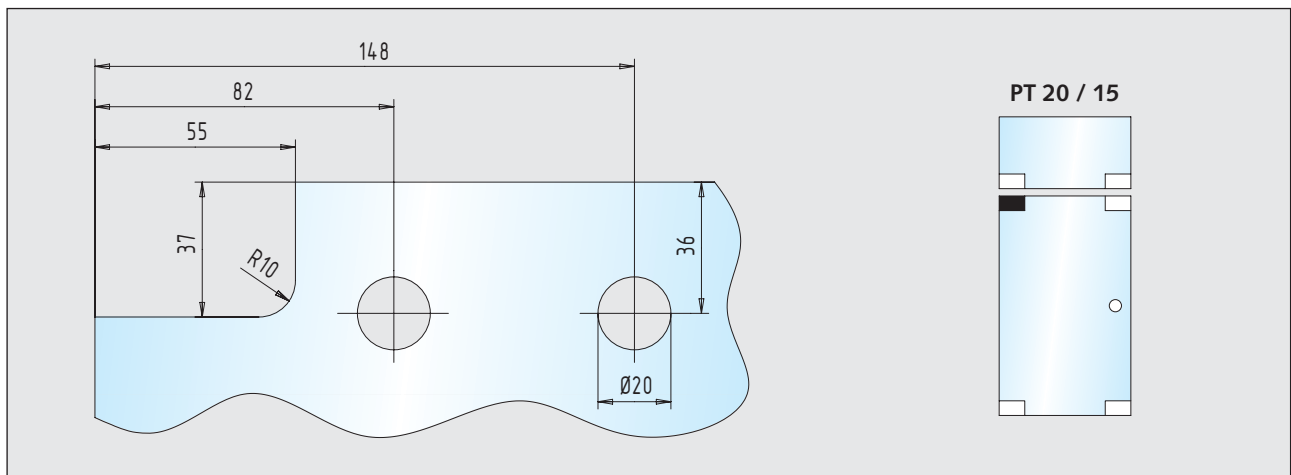
■ geeignet für 8 - 12 mm Glas

10



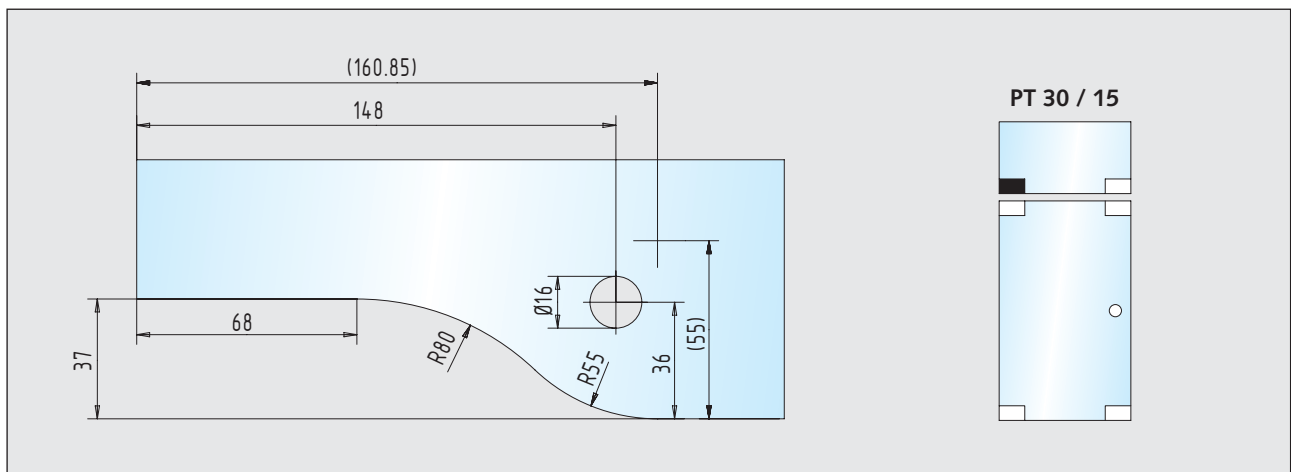
unterer Klemmbeschlag

30.600.0600.____



oberer Klemmbeschlag

30.602.0600.____



Oberlicht-Klemmbeschlag

30.604.0600.____