

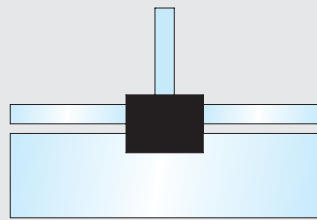


Glasbearbeitungen

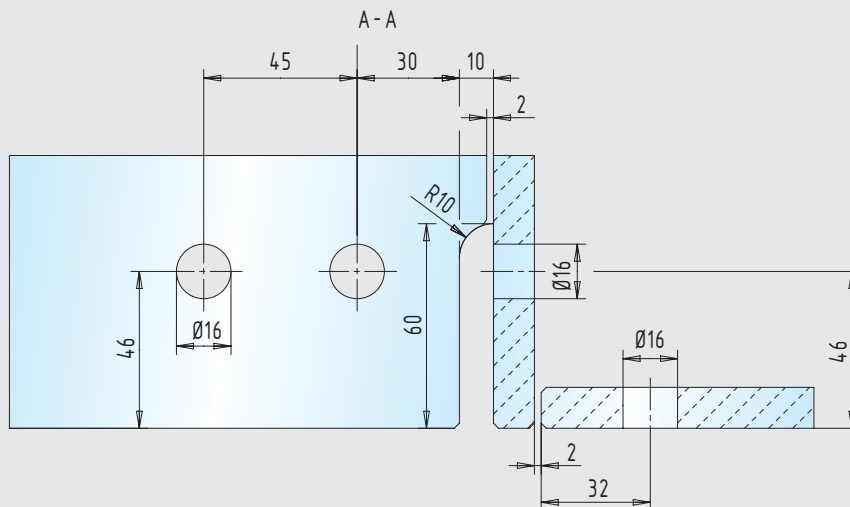
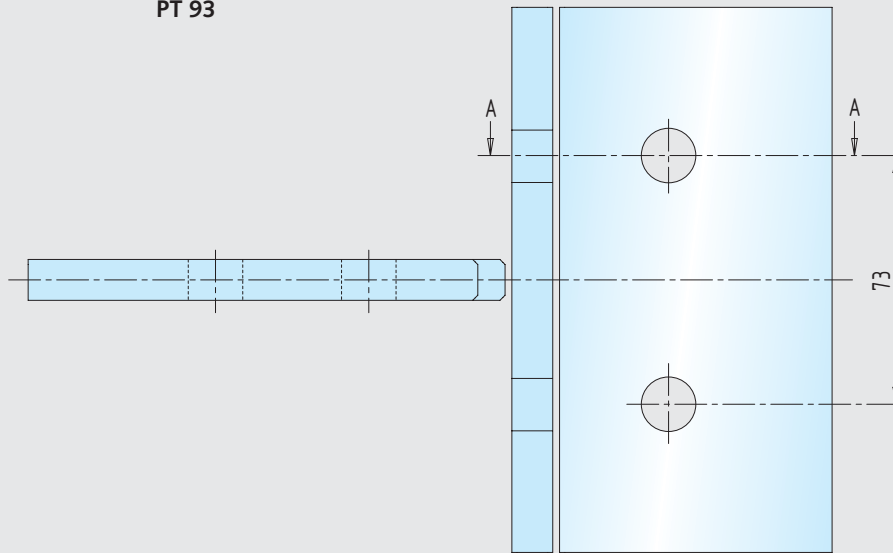
■ Verbinder

Seite 201

10



PT 93



Oberlicht-Dachverbinder / einseitige Aussteifung

30.504.0700.____ + 30.504.1300.____