



1

2

3

4

5

6

7

8

9

i

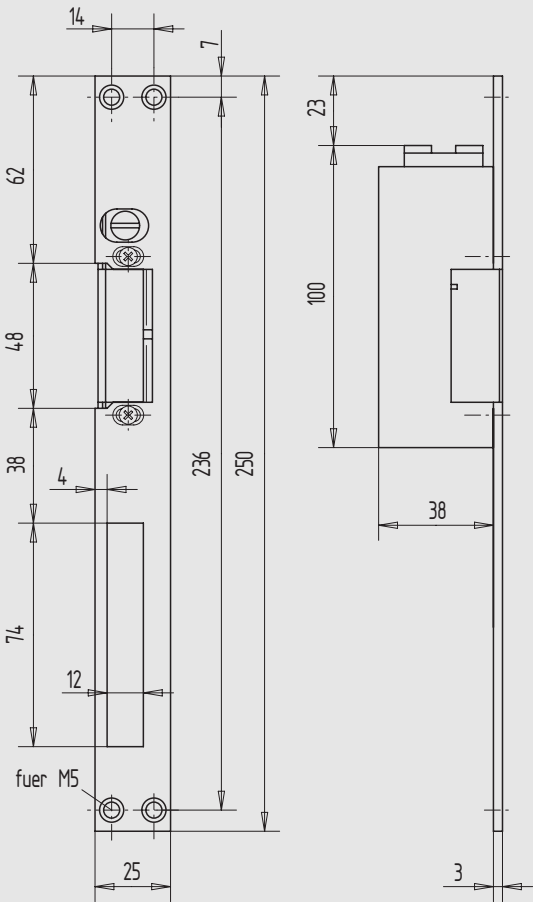


Abbildung für Gehflügel DIN rechts

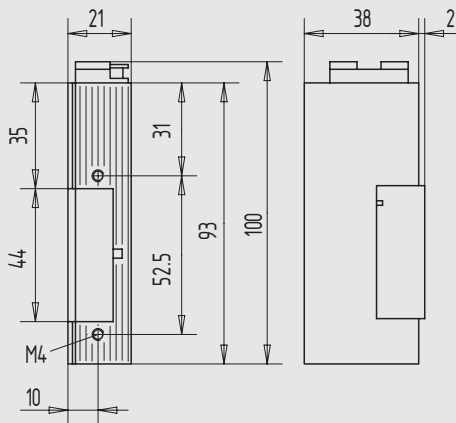


Abbildung für Gehflügel DIN rechts

Elektro-Türöffner

Modell 12 wd E

- 6 - 12 Volt
- Festigkeit gegen Aufbruch 3000 N
- mit verzinktem Schließblech, Ausführung Fix
- wassergeschützt für den Außenbereich

Art.-Nr.	Richtung	Funktion	Material/Oberfläche
01.874.2000.010	DIN rechts	Arbeitsstrom mit mechan. Entriegelung	St, gal verzinkt
01.875.2000.010	DIN links	Arbeitsstrom mit mechan. Entriegelung	St, gal verzinkt

weitere Ausführungen:

- 22) 24 Volt
- 31) elektr. Entriegelung (eE)
- 33) mit Diode
- 34) mit Arretierung
- 35) Ausführung Ruhestrom

Achtung	Ausführung 34) = Modell 22 Ausführung 35) = Modell 32
----------------	--

Elektro-Türöffner

Modell 12 wd

- 6 - 12 Volt
- Festigkeit gegen Aufbruch 3000 N
- wassergeschützt für den Außenbereich

Art.-Nr.	Richtung	Funktion
01.876.1000.000	DIN rechts	Arbeitsstrom ohne mechan. Entriegelung
01.877.1000.000	DIN links	Arbeitsstrom ohne mechan. Entriegelung

weitere Ausführungen:

- 22) 24 Volt
- 31) elektr. Entriegelung (eE)
- 33) mit Diode
- 34) mit Arretierung
- 35) Ausführung Ruhestrom

Achtung	Ausführung 34) = Modell 22 Ausführung 35) = Modell 32
----------------	--

passend für:

- Gegenkasten **Seite 158**
- Schließkasten **Seite 158**