

Abbildung für Gehflügel DIN rechts

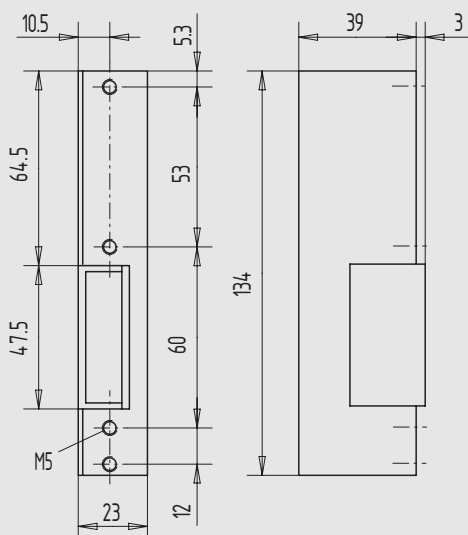


Abbildung für Gehflügel DIN rechts

Sicherheits-Elektro-Türöffner Modell 131

- 12 Volt
- Festigkeit gegen Aufbruch 15000 N
- mit silberfarbigem Schließblech
- für RD- und FH-Türen
- Stahl-Feingussgehäuse

Art.-Nr.	Richtung	Funktion	Material/ Oberfläche
01.870.1000.030	DIN rechts	Arbeitsstrom ohne mechan. Entriegelung	St, silberfarbig pulverb.
01.871.1000.030	DIN links	Arbeitsstrom ohne mechan. Entriegelung	St, silberfarbig pulverb.

weitere Ausführungen:

- 22) 24 Volt
- 31) elektr. Entriegelung (eE)
- 32) mit Rückmeldung (RR)
- 33) mit Diode

Sicherheits-Elektro-Türöffner Modell 131

- 12 Volt
- Festigkeit gegen Aufbruch 10000 N
- Ausführung FaFix
- für RD- und FH-Türen
- Stahl-Feingussgehäuse
- verstellbare Falle ca. 2 mm

Art.-Nr.	Richtung	Funktion
01.872.1000.000	DIN rechts	Arbeitsstrom ohne mechan. Entriegelung
01.873.1000.000	DIN links	Arbeitsstrom ohne mechan. Entriegelung

weitere Ausführungen:

- 22) 24 Volt
- 31) elektr. Entriegelung (eE)
- 32) mit Rückmeldung (RR)
- 33) mit Diode

1

2

3

4

5

6

7

8

9

i