



1

2

3

4

5

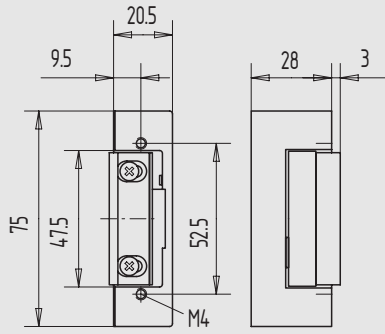
6

7

8

9

i



### Elektro-Türöffner

#### Modell 17/17 E

- 6 - 12 Volt
- Festigkeit gegen Aufbruch 3500 N
- DIN rechts/DIN links und waagrecht verwendbar
- Ausführung FaFix, verstellbare Falle ca. 3 mm

Art.-Nr.	Funktion
01.864.1000.000	Arbeitsstrom ohne mechan. Entriegelung
01.864.2000.000	Arbeitsstrom mit mechan. Entriegelung

#### weitere Ausführungen:

- 22) 24 Volt
- 32) mit Rückmeldung (RR)
- 33) mit Diode
- 34) mit Arretierung
- 35) Ausführung Ruhestrom

<b>Achtung</b>	Ausführung 33) = Modell 1705 Ausführung 34) = Modell 27 Ausführung 35) = Modell 37
----------------	--

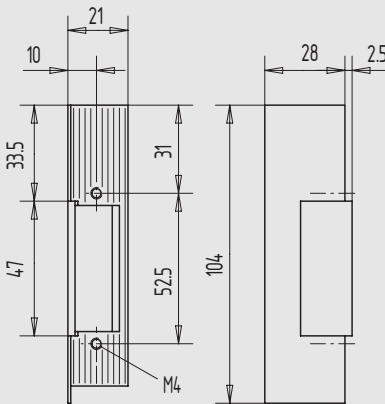


Abbildung für Gehflügel DIN rechts

### Sicherheits-Elektro-Türöffner

#### Modell 142 UF

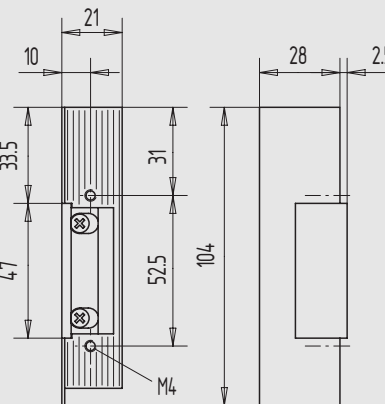
- 12/24 Volt umschaltbar
- Festigkeit gegen Aufbruch 10000 N
- Ausführung Fix \*), für RD- und FH-Türen
- Stahl-Feingussgehäuse

Art.-Nr.	Richtung	Funktion
01.866.1000.000	DIN rechts	Arbeitsstrom ohne mechan. Entriegelung
01.867.1000.000	DIN links	Arbeitsstrom ohne mechan. Entriegelung

#### weitere Ausführungen:

- 31) elektr. Entriegelung (eE)
- 32) mit Rückmeldung (RR)

<b>Hinweis</b>	*) bei entspr. Schließblech Fa. eff eff
----------------	---



gezeichnet fuer Gehfluegel DIN rechts

Abbildung für Gehflügel DIN rechts

### Sicherheits-Elektro-Türöffner

#### Modell 142 U

- 12/24 Volt umschaltbar
- Festigkeit gegen Aufbruch 6500 N
- Ausführung FaFix und Fix \*) kombiniert
- für RD- und FH-Türen, verstellbare Falle ca. 4 mm
- Stahl-Feingussgehäuse und Falle, Aufschraubstück Stahl

Art.-Nr.	Richtung	Funktion
01.868.1000.000	DIN rechts	Arbeitsstrom ohne mechan. Entriegelung
01.869.1000.000	DIN links	Arbeitsstrom ohne mechan. Entriegelung

#### weitere Ausführungen:

- 31) elektr. Entriegelung (eE)
- 32) mit Rückmeldung (RR)

<b>Hinweis</b>	*) bei entspr. Schließblech Fa. eff eff
----------------	---