

Elektro-Türöffner Modell 116/116 E, mit Radiusfalle

- 6 - 12 Volt
- Festigkeit gegen Aufbruch 5000 N
- DIN rechts/DIN links und waagrecht montierbar
- verstellbare Falle ca. 1,7 mm

Art.-Nr.	Funktion
01.854.1000.000	Arbeitsstrom ohne mechan. Entriegelung
01.854.2000.000	Arbeitsstrom mit mechan. Entriegelung

weitere Ausführungen:

- 22) 24 Volt
- 32) mit Rückmeldung (RR)
- 33) mit Diode
- 34) mit Arretierung
- 35) Ausführung Ruhestrom

Achtung	
	Ausführung 32) = andere Maße
	Ausführung 34) = Modell 126
	Ausführung 35) = Modell 136

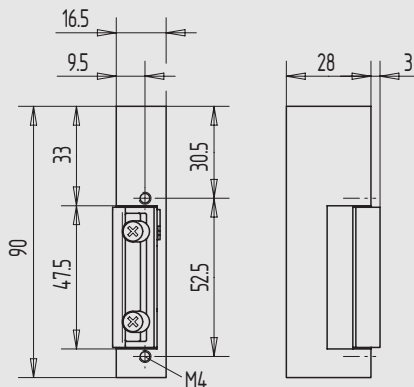


Abbildung für Gehflügel DIN rechts

Elektro-Türöffner Modell 119/119 E, mit Radiusfalle

- 6 - 12 Volt
- Festigkeit gegen Aufbruch 3000 N
- verstellbare Falle ca. 1,8 mm

Art.-Nr.	Richtung	Funktion
01.856.1000.000	DIN rechts	Arbeitsstrom ohne mechan. Entriegelung
01.856.2000.000	DIN rechts	Arbeitsstrom mit mechan. Entriegelung
01.857.1000.000	DIN links	Arbeitsstrom ohne mechan. Entriegelung
01.857.2000.000	DIN links	Arbeitsstrom mit mechan. Entriegelung

weitere Ausführungen:

- 22) 24 Volt
- 31) elektr. Entriegelung (eE)
- 34) mit Arretierung
- 35) Ausführung Ruhestrom

Achtung	
	Ausführung 34) = Modell 129
	Ausführung 35) = Modell 139

1

2

3

4

5

6

7

8

9

i