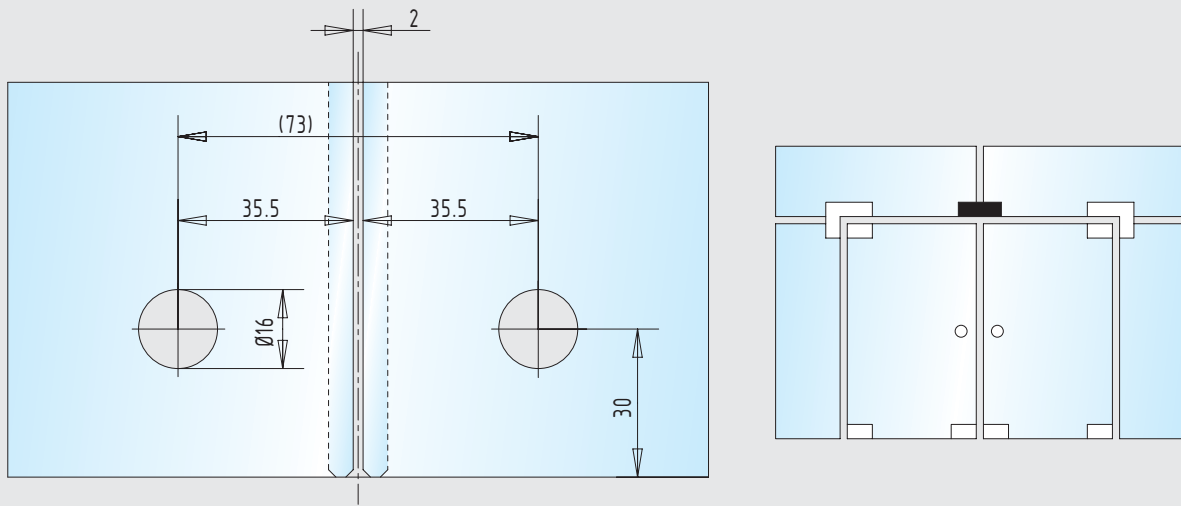




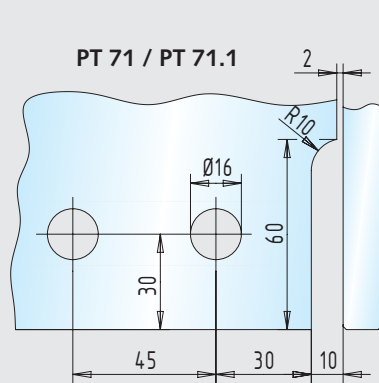
Glasbearbeitungen

■ Oberlichtverbinder

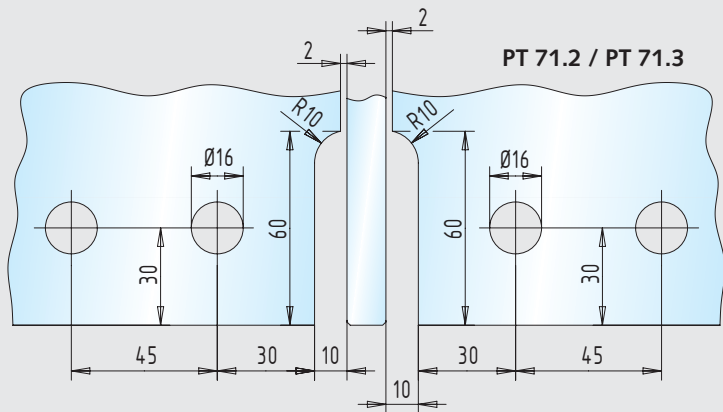
Seite 199



Oberlichtverbinder



einseitige Aussteifung



beidseitige Aussteifung

Oberlichtverbinder / einseitige Aussteifung
Oberlichtverbinder / beidseitige Aussteifung

30.316.0700.____ - 30.318.1304.____
30.320.0700.____ - 30.322.1300.____