



1

2

3

4

5

6

7

8

9

i

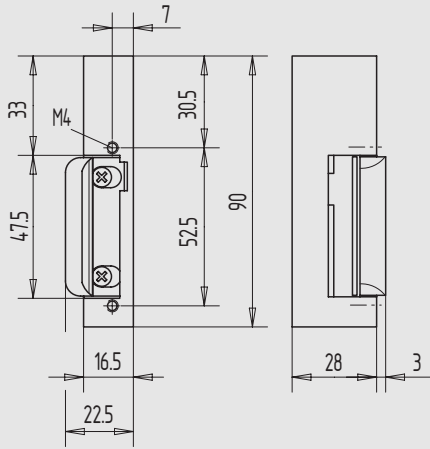


Abbildung für Gehflügel DIN rechts

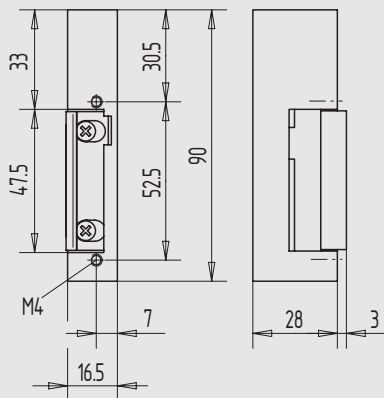


Abbildung für Gehflügel DIN rechts

### Elektro-Türöffner

- 6 - 12 Volt
- Festigkeit gegen Aufbruch 3000 N
- mit seitlicher Fallenabdeckung
- verstellbare Falle ca. 4 mm

Art.-Nr.	Richtung	Funktion
01.850.1000.000	DIN rechts	Arbeitsstrom ohne mechan. Entriegelung
01.850.2000.000	DIN rechts	Arbeitsstrom mit mechan. Entriegelung
01.851.1000.000	DIN links	Arbeitsstrom ohne mechan. Entriegelung
01.851.2000.000	DIN links	Arbeitsstrom mit mechan. Entriegelung

#### weitere Ausführungen:

- 22) 24 Volt
- 31) elektr. Entriegelung (eE)
- 33) mit Diode
- 34) mit Arretierung

**Achtung** Ausführung 33) = Modell 1905  
Ausführung 34) = Modell 29

### Elektro-Türöffner

- 6 - 12 Volt
- Festigkeit gegen Aufbruch 3000 N
- ohne seitliche Fallenabdeckung
- verstellbare Falle ca. 3 mm

Art.-Nr.	Richtung	Funktion
01.852.1000.000	DIN rechts	Arbeitsstrom ohne mechan. Entriegelung
01.852.2000.000	DIN rechts	Arbeitsstrom mit mechan. Entriegelung
01.853.1000.000	DIN links	Arbeitsstrom ohne mechan. Entriegelung
01.853.2000.000	DIN links	Arbeitsstrom mit mechan. Entriegelung

#### weitere Ausführungen:

- 22) 24 Volt
- 31) elektr. Entriegelung (eE)
- 33) mit Diode
- 34) mit Arretierung
- 35) Ausführung Ruhestrom

**Achtung** Ausführung 33) = Modell 1905  
Ausführung 34) = Modell 29  
Ausführung 35) = Modell 39