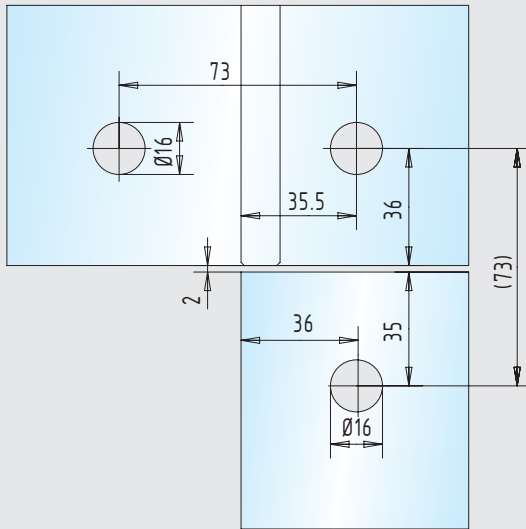




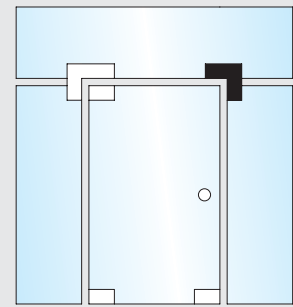
Glasbearbeitungen

■ Winkelverbinder

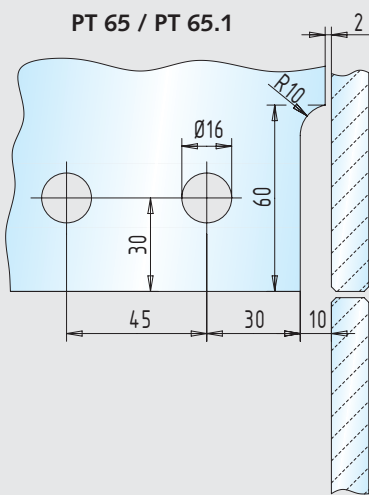
Seite 197



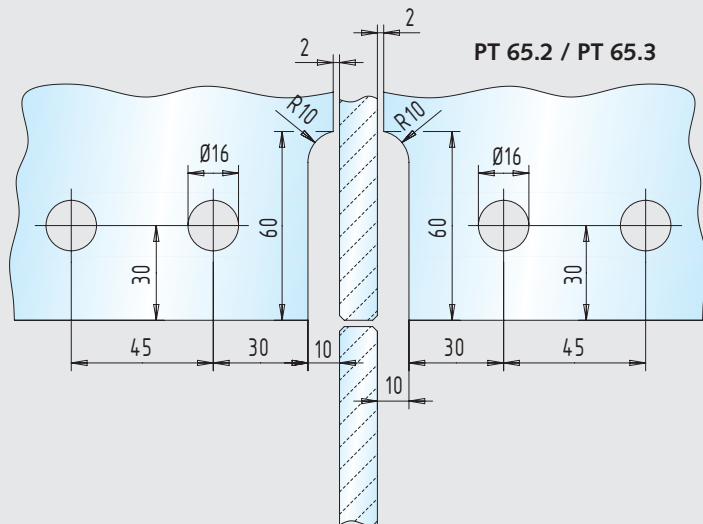
Winkelverbinder



durchgehendes Oberlicht



einseitige Aussteifung



beidseitige Aussteifung

Winkelverbinder / einseitige Aussteifung
Winkelverbinder / beidseitige Aussteifung

30.216.0710.____ - 30.218.1324.____
30.220.0700.____ - 30.222.1320.____