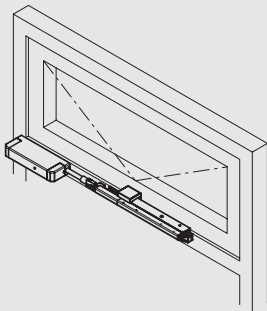
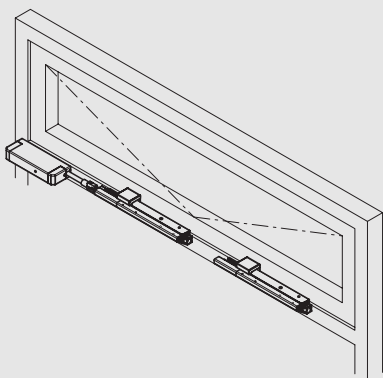




10

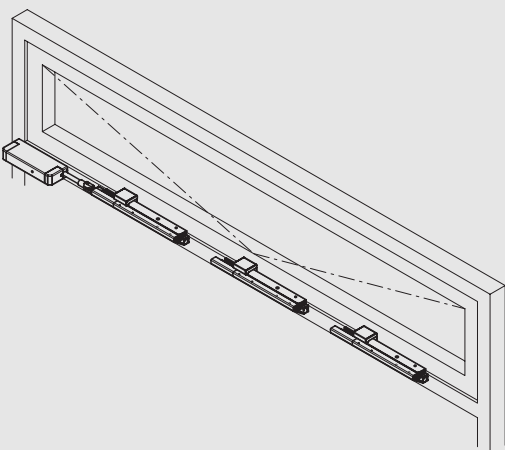


11



12

13



Abbildungen zeigen Ausführung ALU-KLAPP-170 Ableitung links

Klappflügelbeschlag, waager. E-Spindelantrieb

- verdeckte Verschraubung für Aluminium-Profile
- sichtbare Verschraubung für Aluminium-, Kunststoff- und Holzprofile

mit 1 Ausstellschere

bestehend aus:

- 1 Zusatzkarton (ZK 1)
- 1 Zubehör-Set (ZS 2/1)
- 1 Anschlussstück
- 1 Elektro-Spindelantrieb mit Zubehör

Art.-Nr.	Ableitung	Öffnertyp	Flügelbreite	Verschraubung
11.050.7110.---	rechts	AKL-170	640-1000	verdeckt
11.051.7110.---	links	AKL-170	640-1000	verdeckt
11.052.7110.---	rechts	AKL-170	640-1000	sichtbar
11.053.7110.---	links	AKL-170	640-1000	sichtbar
11.060.7110.---	rechts	AKL-230	690-1000	verdeckt
11.061.7110.---	links	AKL-230	690-1000	verdeckt
11.062.7110.---	rechts	AKL-230	690-1000	sichtbar
11.063.7110.---	links	AKL-230	690-1000	sichtbar

mit 2 Ausstellscheren

bestehend aus:

- 2 Zusatzkartons (ZK 1)
- 1 Zubehör-Set (ZS 2/2)
- 1 Anschlussstück
- 1 Elektro-Spindelantrieb mit Zubehör

Art.-Nr.	Ableitung	Öffnertyp	Flügelbreite	Verschraubung
11.050.7210.---	rechts	AKL-170	1001-2000	verdeckt
11.051.7210.---	links	AKL-170	1001-2000	verdeckt
11.052.7210.---	rechts	AKL-170	1001-2000	sichtbar
11.053.7210.---	links	AKL-170	1001-2000	sichtbar
11.060.7210.---	rechts	AKL-230	1001-2000	verdeckt
11.061.7210.---	links	AKL-230	1001-2000	verdeckt
11.062.7210.---	rechts	AKL-230	1001-2000	sichtbar
11.063.7210.---	links	AKL-230	1001-2000	sichtbar

Oberflächenschlüssel	Material/Oberfläche
---.114	Al, E6/C-0 elox.
---.154	Al, E6/C-34 elox.
---.255	Al, RAL 9016 pulverb.
---.299	Al, in Sonderoberflächen

mit 3 Ausstellscheren

- Flügelbreiten 2001 - 3000 mm

bestehend aus:

- 3 Zusatzkartons (ZK 1)
- 1 Zubehör-Set (ZS 2/3)
- 1 Anschlussstück
- 1 Elektro-Spindelantrieb mit Zubehör

Zusätzlich zu bestellen sind:

- Abdeckschienen Art.-Nr. 11.170... **Seite 245**
- Verbindungs-/Zugstangen Art.-Nr. 11.175... **Seite 246**
- Schrauben **Seite 262**