

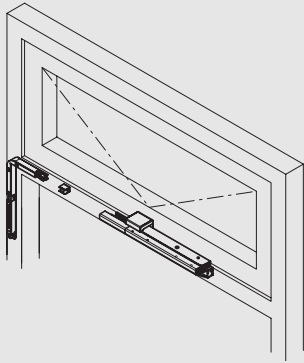
Klappflügelbeschlag, schmales Vertikalgetriebe

- verdeckte Verschraubung für Aluminium-Profile
- sichtbare Verschraubung für Aluminium-, Kunststoff- und Holzprofile
- für geringe Betätigungskräfte

mit 1 Ausstellschere

bestehend aus:

- 1 Grundkarton (GK 2)
- 1 Zubehör-Set (ZS 2/1)
- 1 Vertikalgetriebe mit Zubehör

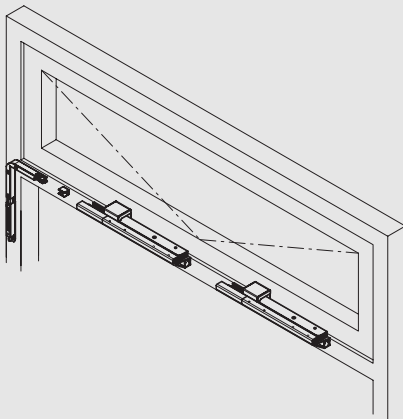


Art.-Nr.	Ableitung	Öffnertyp	Flügelbreite	Verschraubung
11.050.5100.---	rechts	AKL-170	430-1000	verdeckt
11.051.5100.---	links	AKL-170	430-1000	verdeckt
11.052.5100.---	rechts	AKL-170	430-1000	sichtbar
11.053.5100.---	links	AKL-170	430-1000	sichtbar
11.060.5100.---	rechts	AKL-230	480-1000	verdeckt
11.061.5100.---	links	AKL-230	480-1000	verdeckt
11.062.5100.---	rechts	AKL-230	480-1000	sichtbar
11.063.5100.---	links	AKL-230	480-1000	sichtbar

mit 2 Ausstellscheren

bestehend aus:

- 1 Grundkarton (GK 2)
- 1 Zusatzkarton (ZK 1)
- 1 Zubehör-Set (ZS 2/2)
- 1 Vertikalgetriebe mit Zubehör



Abbildungen zeigen Ausführung ALU-KLAPP-170
Ableitung links

Art.-Nr.	Ableitung	Öffnertyp	Flügelbreite	Verschraubung
11.050.5200.---	rechts	AKL-170	1001-2000	verdeckt
11.051.5200.---	links	AKL-170	1001-2000	verdeckt
11.052.5200.---	rechts	AKL-170	1001-2000	sichtbar
11.053.5200.---	links	AKL-170	1001-2000	sichtbar
11.060.5200.---	rechts	AKL-230	1001-2000	verdeckt
11.061.5200.---	links	AKL-230	1001-2000	verdeckt
11.062.5200.---	rechts	AKL-230	1001-2000	sichtbar
11.063.5200.---	links	AKL-230	1001-2000	sichtbar

Oberflächenschlüssel	Material/Oberfläche
---.114	Al, E6/C-0 elox.
---.154	Al, E6/C-34 elox.
---.255	Al, RAL 9016 pulverb.
---.299	Al, in Sonderoberflächen

Hinweis Eine Betätigung mittels 3 Ausstellscheren ist nur in Verbindung mit dem Vertikalgetriebe Art.-Nr. 11.220.1000.710 möglich.
Alternativ: Vertikalgetriebe auch mit Abstand zur Eckumlenkung ausführbar.

Zusätzlich zu bestellen sind:

- Getriebeableitungen ab **Seite 220**
- Kardangelenke Art.-Nr. 11.225... **Seite 255**
- Abdeckschienen Art.-Nr. 11.170... **Seite 245**
- Verbindungs-/Zugstangen Art.-Nr. 11.175... **Seite 246**
- Schrauben **Seite 262**