



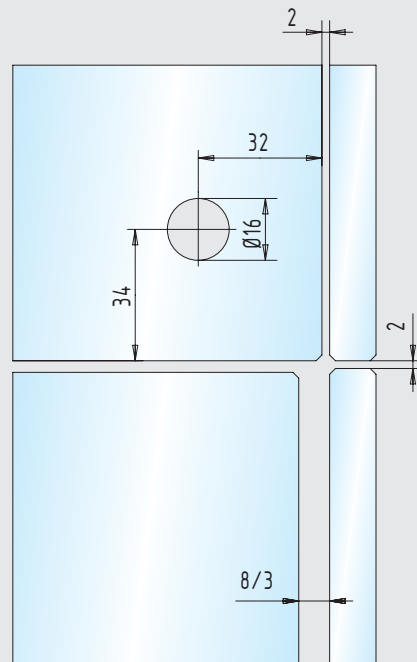
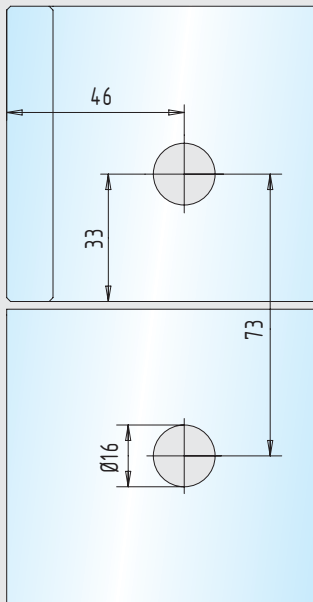
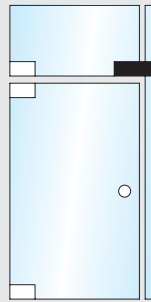
Glasbearbeitungen

■ Winkelverbinder

Seite 196

10

PT 63 / PT 63.1



Bei Verwendung an Pendeltüren sind 8 mm Luft, bei Anschlagtüren 3 mm Luft (Öffnung nach außen!) einzuhalten.