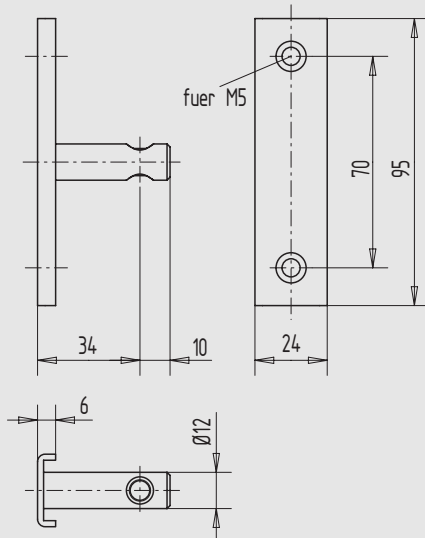




1



2

3

4

5

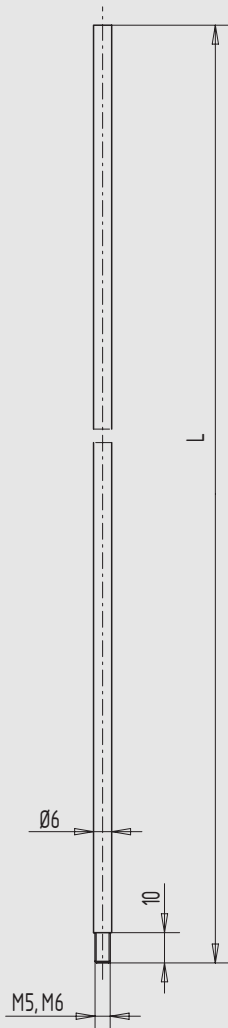
6

7

8

9

i



Stangenführung mit U-Stulp

Art.-Nr.	D	Material/Oberfläche
01.824.3400.426	34	Edelstahl V2A, matt gebürstet

Verbindungsstange

■ zum Anpassen

Art.-Nr.	Länge	Material/Oberfläche
01.825.1500.010	M5 x 1550	St, gal verzinkt
01.825.2000.010	M5 x 2000	St, gal verzinkt
01.825.1506.010	M6 x 1550	St, gal verzinkt
01.825.2006.010	M6 x 2000	St, gal verzinkt