



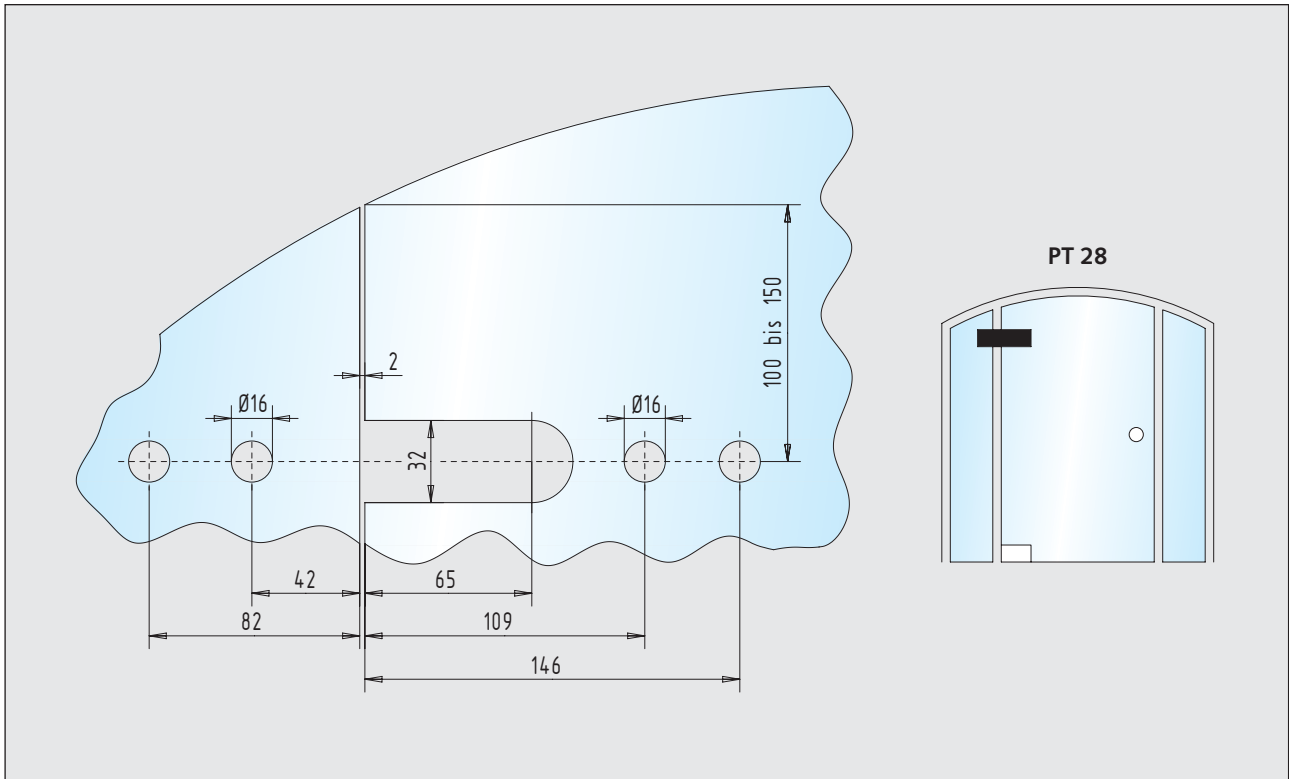
### Glasbearbeitungen

■ Klemmbeschläge 55 / 65 mm Drehpunkt

Seite 191

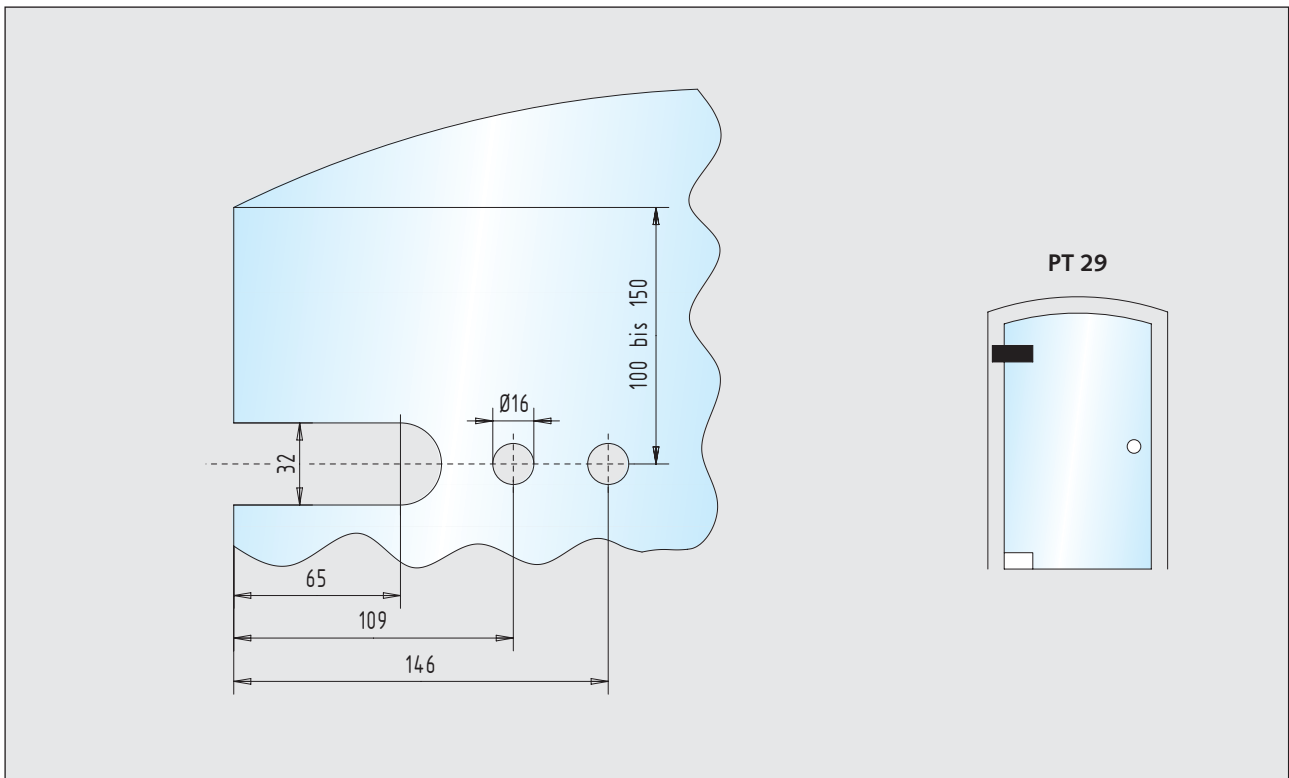
■ geeignet für 10 mm Glas

10



oberer Klemmbeschlag / Glas-Glas

30.106.0900.\_\_\_\_



oberer Klemmbeschlag / Glas-Wand

30.108.0900.\_\_\_\_