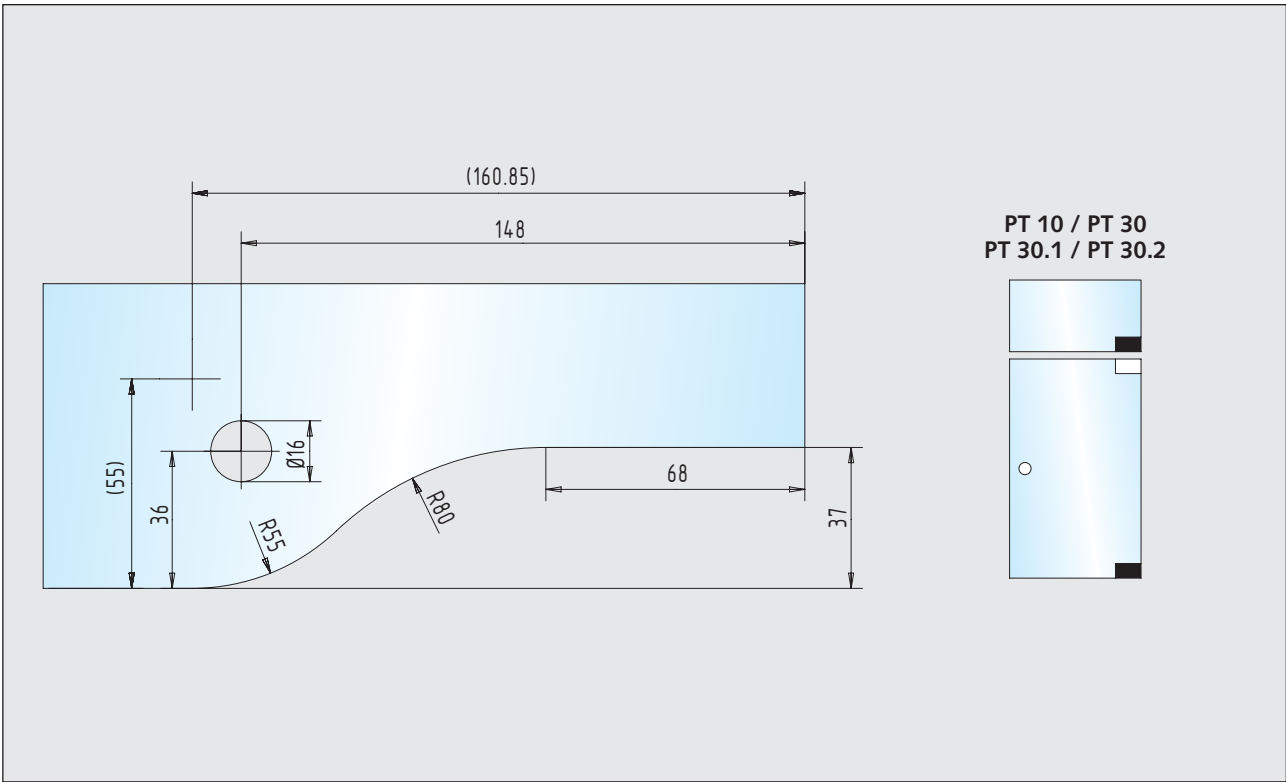


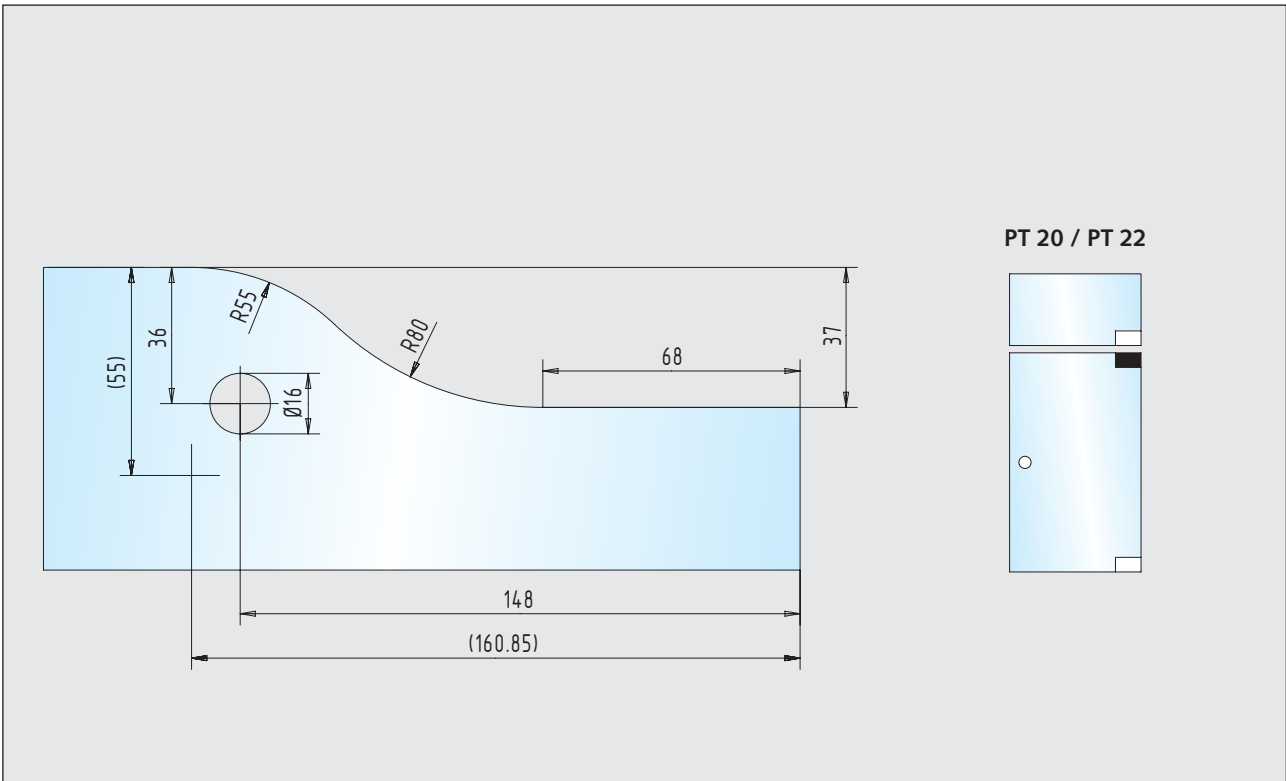
Glasbearbeitungen

■ Klemmbeschläge 55/65 mm Drehpunkt Seite 191 – 192



unterer Klemmbeschlag
Oberlicht-Klemmbeschlag

30.100.0600.____ - 30.100.1300.____
30.110.0600.____ - 30.114.1320.____



oberer Klemmbeschlag
oberer Klemmbeschlag (RTS)

30.102.0600.____ - 30.102.1300.____
30.104.0600.____ - 30.104.1300.____