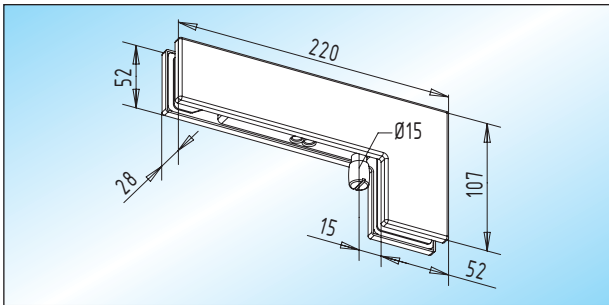
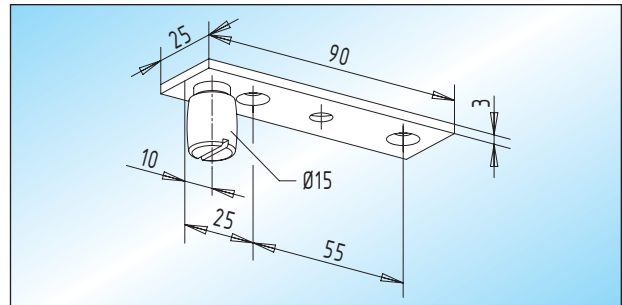


15 mm Drehpunkt



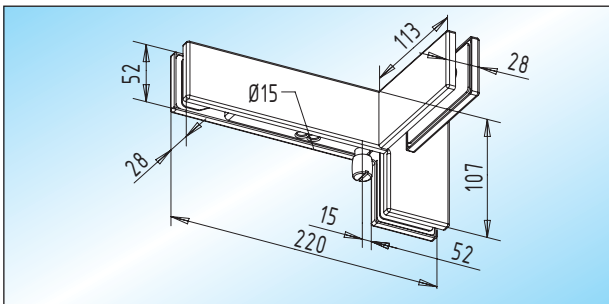
PT 40 / 15 - Winkel-Klemmbeschlag
Winkel-Klemmbeschlag mit \varnothing 15 mm Achslagerbolzen

Glas	
8-12 mm	30.606.0600. ____



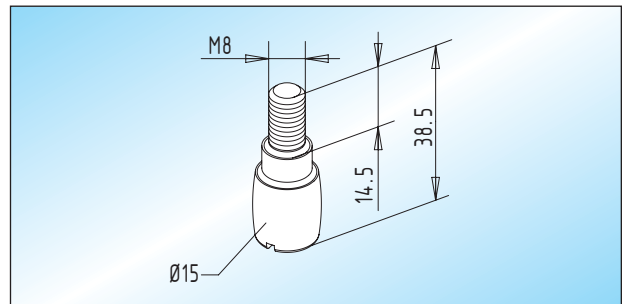
PT 24 / 15 - oberes Drehlager
oberes Drehlager mit Anschraubplatte in Edelstahl

30.610.0000.426



PT 41 / 15 - Winkel-Klemmbeschlag / eins. Aussteifung
Winkel-Klemmbeschlag mit \varnothing 15 mm Achslagerbolzen und einseitiger Aussteifung

Glas	links	rechts
8-12 mm	30.608.0610. ____	30.608.0620. ____



PT 25 - oberes Drehlager
oberes Edelstahl-Drehlager mit Gewinde M8

30.128.0000.405
