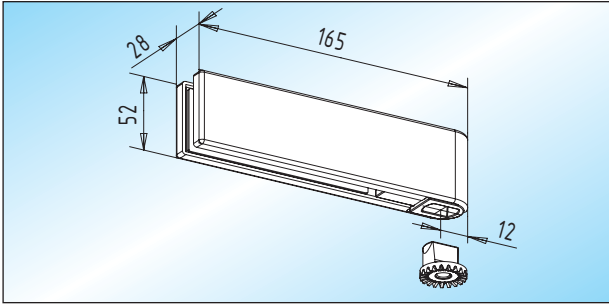


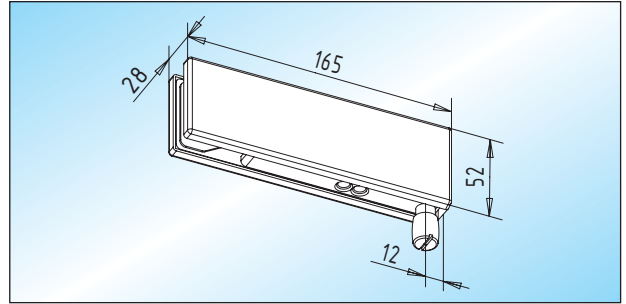


15 mm Drehpunkt



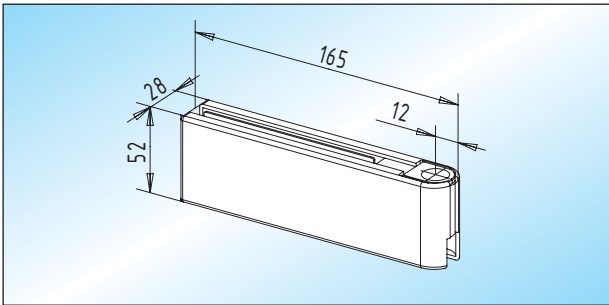
PT 10 / 15 - unterer Klemmbeschlag
unterer Klemmbeschlag mit Spezial-Achsoberteil für „GEZE“ Bodentürschließer

Glas	
8-12 mm	30.600.0600. ____



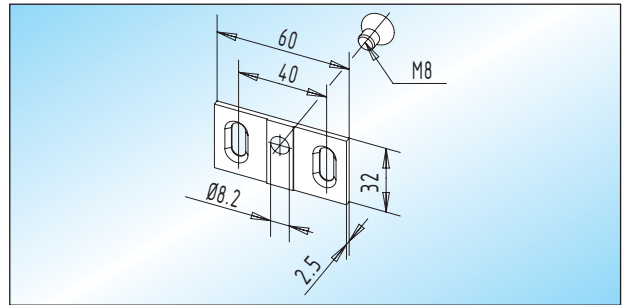
PT 30 / 15 - Oberlicht-Klemmbeschlag
Oberlicht-Klemmbeschlag mit \varnothing 15 mm Achslagerbolzen

Glas	
8-12 mm	30.604.0600. ____



PT 20 / 15 - oberer Klemmbeschlag
oberer Klemmbeschlag mit Achseinsatz für \varnothing 15 mm Achslagerbolzen

Glas	
8-12 mm	30.602.0600. ____



PT 30.3 - Anschraubplatte
Anschraubplatte für Wandbefestigung passend zum Oberlicht-Klemmbeschlag PT 30 / 15

30.116.0000. ____
