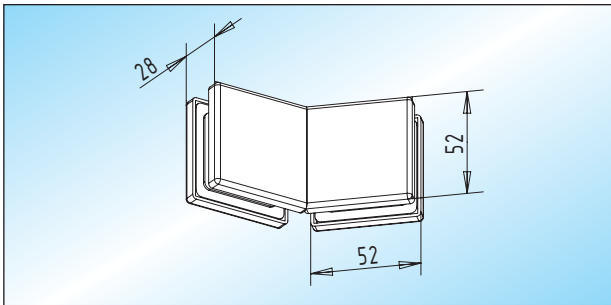
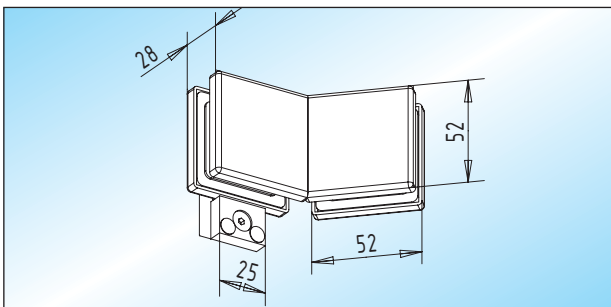


Oberlichtverbinder



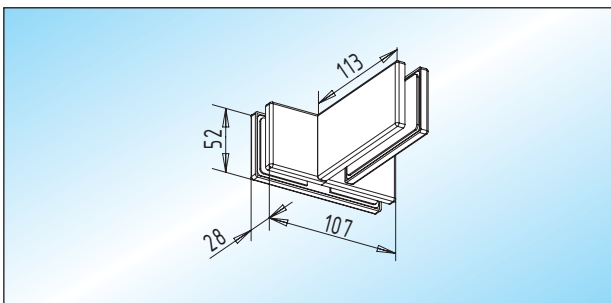
PT 73.4 - Oberlichtverbinder / 91°-134° / 136°-179°
Oberlichtverbinder 91°-134° / 136°-179° abgewinkelt
Angabe zum Winkel erforderlich!

Glas	
8-15 mm	30.312.0700. ___
19 mm	30.312.1300. ___



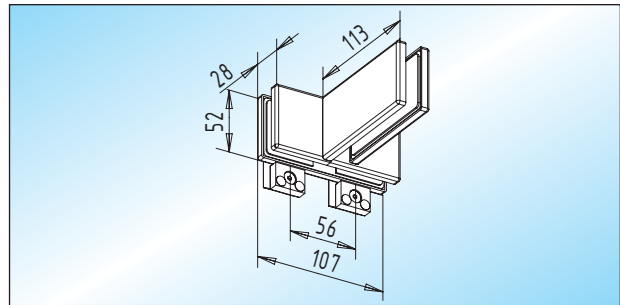
PT 73.5 - Oberlichtverbinder / 91°-134° / 136°-179°
Oberlichtverbinder 91°-134° / 136°-179° abgewinkelt **mit Anschlag**. Angabe zum Winkel erforderlich!

Glas	Anschlag	links	rechts
8-15 mm	innen	30.314.0713. ___	30.314.0723. ___
8-15 mm	außen	30.314.0714. ___	30.314.0724. ___
19 mm	innen	30.314.1313. ___	30.314.1323. ___
19 mm	außen	30.314.1314. ___	30.314.1324. ___



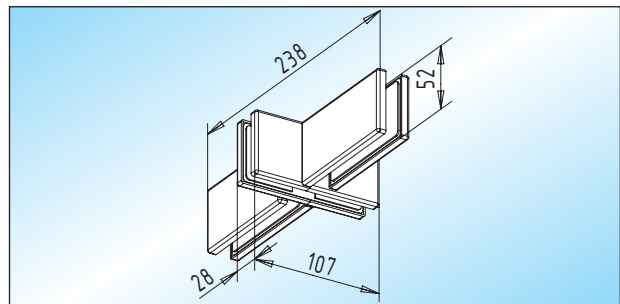
PT 71 - Oberlichtverbinder / eins. Aussteifung
Oberlichtverbinder mit einseitiger Aussteifung

Glas	
8-15 mm	30.316.0700. ___
19 mm	30.316.1300. ___



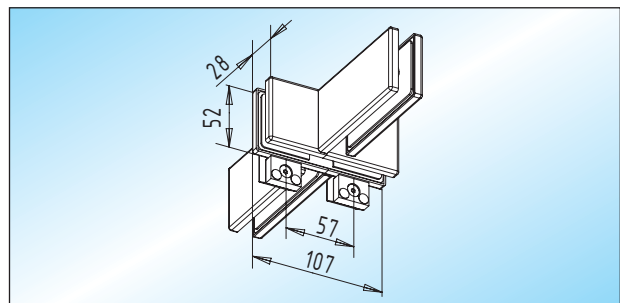
PT 71.1 - Oberlichtverbinder / eins. Aussteifung
Oberlichtverbinder **mit Anschlag**
und einseitiger Aussteifung

Glas	Anschlag	
8-15 mm	innen	30.318.0703. ___
8-15 mm	außen	30.318.0704. ___
19 mm	innen	30.318.1303. ___
19 mm	außen	30.318.1304. ___



PT 71.2 - Oberlichtverbinder / beids. Aussteifung
Oberlichtverbinder mit beidseitiger Aussteifung

Glas	
8-15 mm	30.320.0700. ___
19 mm	30.320.1300. ___



PT 71.3 - Oberlichtverbinder / beids. Aussteifung
Oberlichtverbinder **mit Anschlag**
und beidseitiger Aussteifung

Glas	
8-15 mm	30.322.0700. ___
19 mm	30.322.1300. ___