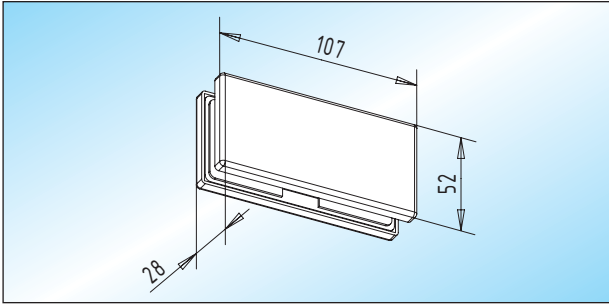


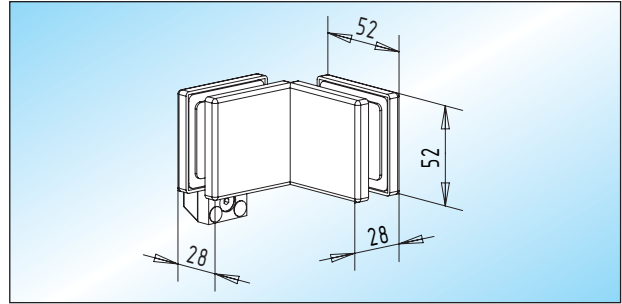


Oberlichtverbinder



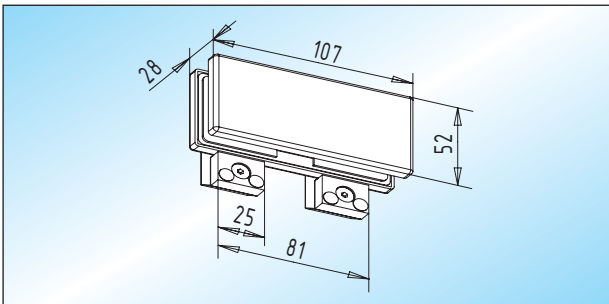
PT 70 - Oberlichtverbinder
Oberlichtverbinder

Glas	
8-15 mm	30.300.0700. ___
19 mm	30.300.1300. ___



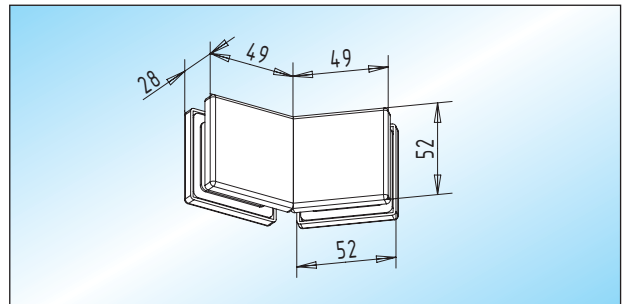
PT 73.1 - Oberlichtverbinder / 90°
Oberlichtverbinder 90° abgewinkelt mit Anschlag

Glas	Anschlag	links	rechts
8-15 mm	innen	30.306.0713. ___	30.306.0723. ___
8-15 mm	außen	30.306.0714. ___	30.306.0724. ___
19 mm	innen	30.306.1313. ___	30.306.1323. ___
19 mm	außen	30.306.1314. ___	30.306.1324. ___



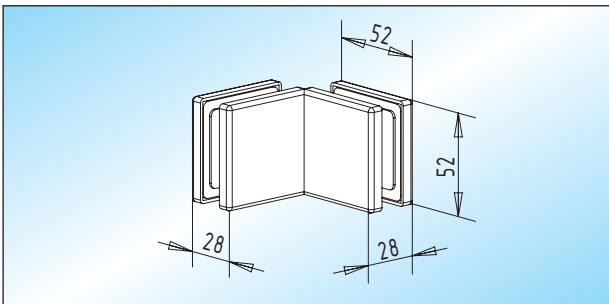
PT 72 - Oberlichtverbinder
Oberlichtverbinder mit Anschlag

Glas	
8-15 mm	30.302.0700. ___
19 mm	30.302.1300. ___



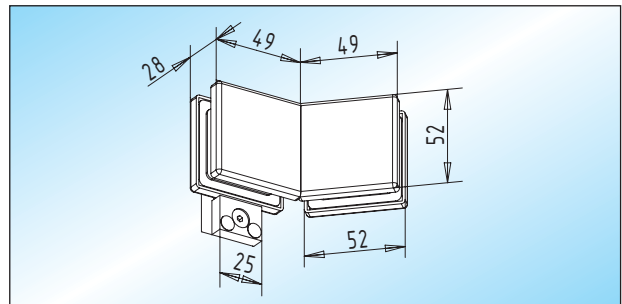
PT 73.2 - Oberlichtverbinder / 135°
Oberlichtverbinder 135° abgewinkelt
Glasbearbeitung auf Anforderung!

Glas	
8-15 mm	30.308.0700. ___
19 mm	30.308.1300. ___



PT 73 - Oberlichtverbinder / 90°
Oberlichtverbinder 90° abgewinkelt

Glas	
8-15 mm	30.304.0700. ___
19 mm	30.304.1300. ___



PT 73.3 - Oberlichtverbinder / 135°
Oberlichtverbinder 135° abgewinkelt, mit Anschlag
Glasbearbeitung auf Anforderung!

Glas	Anschlag	links	rechts
8-15 mm	innen	30.310.0713. ___	30.310.0723. ___
8-15 mm	außen	30.310.0714. ___	30.310.0724. ___
19 mm	innen	30.310.1313. ___	30.310.1323. ___
19 mm	außen	30.310.1314. ___	30.310.1324. ___