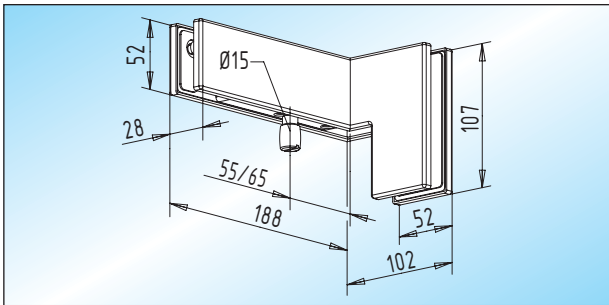
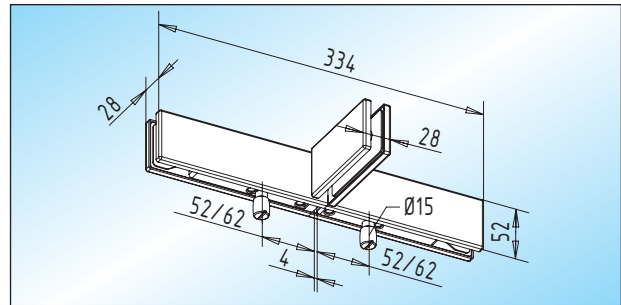


55/65 mm Drehpunkt



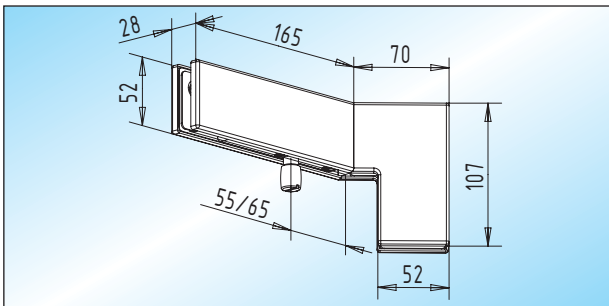
PT 42 - Winkel-Klemmbeschlag / 90°
Winkel-Klemmbeschlag 90° abgewinkelt mit Ø 15 mm Achslagerbolzen

Glas	links	rechts
8-12 mm	30.140.0610. ___	30.140.0620. ___
15 mm	30.140.1210. ___	30.140.1220. ___
19 mm	30.140.1310. ___	30.140.1320. ___



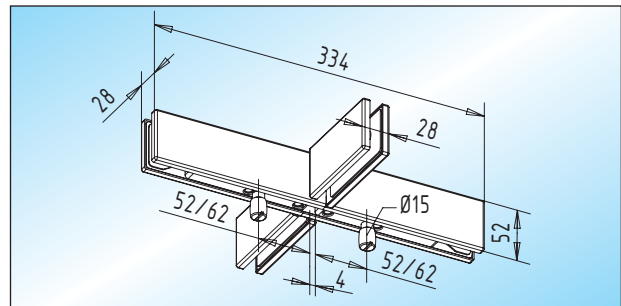
PT 51 - Oberlicht-Klemmbeschlag / eins. Aussteifung
doppelter Oberlicht-Klemmbeschlag mit Ø 15 mm Achslagerbolzen und einseitiger Aussteifung

Glas	
8-12 mm	30.146.0600. ___
15 mm	30.146.1200. ___
19 mm	30.146.1300. ___



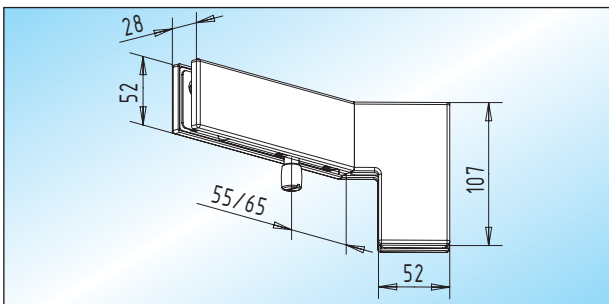
PT 42.1 - Winkel-Klemmbeschlag / 135°
Winkel-Klemmbeschlag 135° abgewinkelt mit Ø 15 mm Achslagerbolzen

Glas	links	rechts
8-12 mm	30.142.0610. ___	30.142.0620. ___
15 mm	30.142.1210. ___	30.142.1220. ___
19 mm	30.142.1310. ___	30.142.1320. ___



PT 51.1 - Oberlicht-Klemmbeschlag / beids. Aussteifung
doppelter Oberlicht-Klemmbeschlag mit Ø 15 mm Achslagerbolzen und beidseitiger Aussteifung

Glas	
8-12 mm	30.148.0600. ___
15 mm	30.148.1200. ___
19 mm	30.148.1300. ___



PT 42.2 - Winkel-Klemmbeschlag / 91°-134° / 136°-179°
Winkel-Klemmbeschlag 91°-134° / 136°-179° abgewinkelt mit Ø 15 mm Achslagerbolzen. **Angabe zum Winkel erforderlich!**

Glas	links	rechts
8-12 mm	30.144.0610. ___	30.144.0620. ___
15 mm	30.144.1210. ___	30.144.1220. ___
19 mm	30.144.1310. ___	30.144.1320. ___