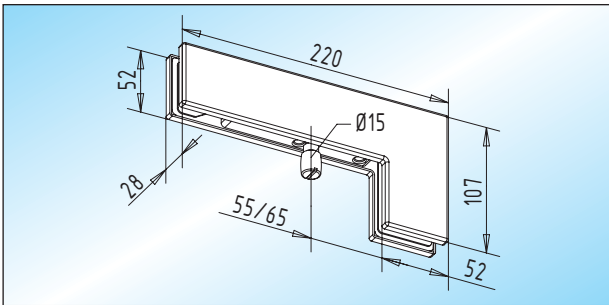


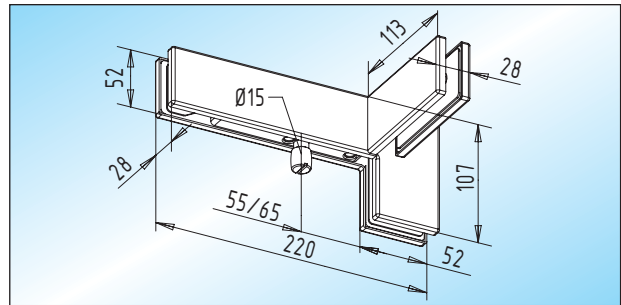


55/65 mm Drehpunkt



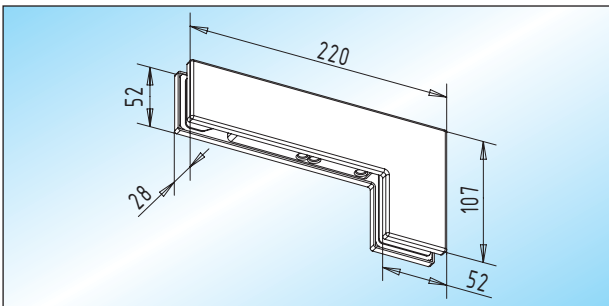
PT 40 - Winkel-Klemmbeschlag
Winkel-Klemmbeschlag mit Ø 15 mm Achslagerbolzen

Glas	
8-12 mm	30.130.0600. ___
15 mm	30.130.1200. ___
19 mm	30.130.1300. ___



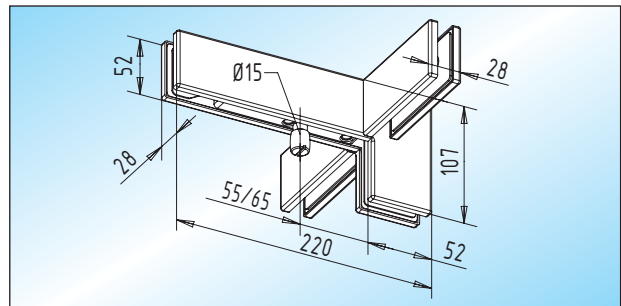
PT 41 - Winkel-Klemmbeschlag / eins. Aussteifung
Winkel-Klemmbeschlag mit Ø 15 mm Achslagerbolzen und einseitiger Aussteifung

Glas	links	rechts
8-12 mm	30.136.0610. ___	30.136.0620. ___
15 mm	30.136.1210. ___	30.136.1220. ___
19 mm	30.136.1310. ___	30.136.1320. ___



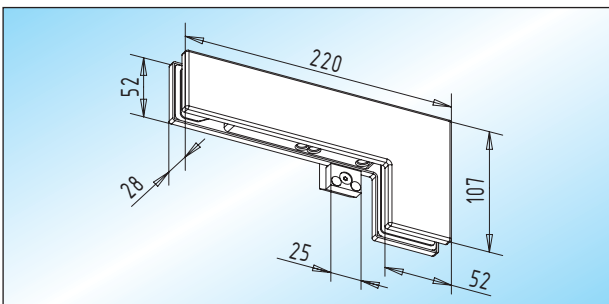
PT 40.1 - Winkelverbinder
Winkelverbinder ohne Achslagerbolzen

Glas	
8-12 mm	30.132.0600. ___
15 mm	30.132.1200. ___
19 mm	30.132.1300. ___



PT 41.1 - Winkel-Klemmbeschlag / beids. Aussteifung
Winkel-Klemmbeschlag mit Ø 15 mm Achslagerbolzen und beidseitiger Aussteifung

Glas	
8-12 mm	30.138.0600. ___
15 mm	30.138.1200. ___
19 mm	30.138.1300. ___



PT 40.2 - Winkelverbinder
Winkelverbinder mit Anschlag (ohne Achslagerbolzen)

Glas	links	rechts
8-12 mm	30.134.0610. ___	30.134.0620. ___
15 mm	30.134.1210. ___	30.134.1220. ___
19 mm	30.134.1310. ___	30.134.1320. ___