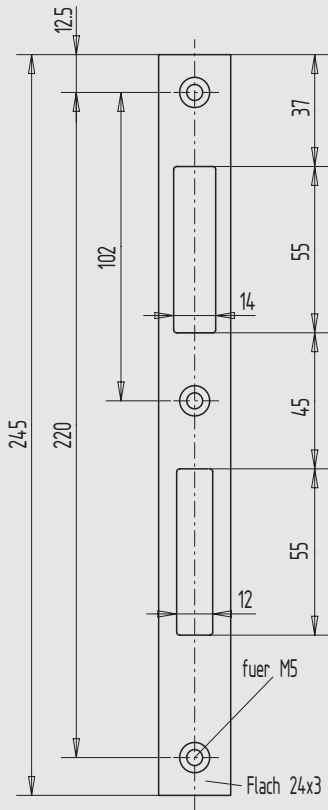




1



2

3

4

5

6

7

8

9

i

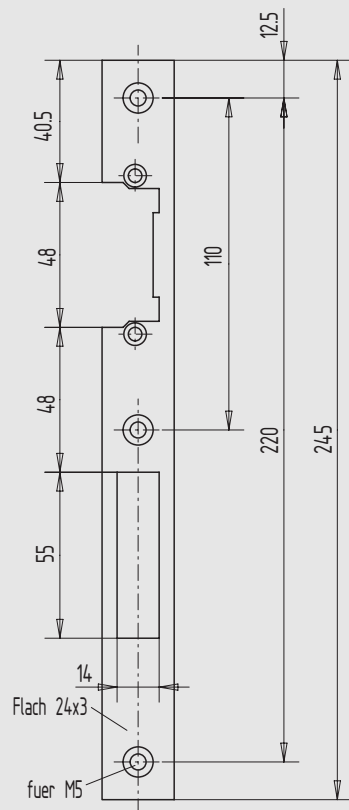


Abbildung für Gehflügel DIN rechts

Schließblech

- Flachmaterial
- rechts und links verwendbar

Art.-Nr.	Größe	Material/Oberfläche
01.778.2400.010	24 x 3	St, gal verzinkt
01.778.2400.426	24 x 3	Edelstahl V2A, matt gebürstet

Schließblech

- Flachmaterial
- vorbereitet für E-Öffner/Einsatzstück

Art.-Nr.	Richtung	Größe	Material/Oberfläche
01.780.2400.010	DIN rechts	24 x 3	St, gal verzinkt
01.780.2400.426	DIN rechts	24 x 3	Edelstahl V2A, matt gebürstet
01.781.2400.010	DIN links	24 x 3	St, gal verzinkt
01.781.2400.426	DIN links	24 x 3	Edelstahl V2A, matt gebürstet