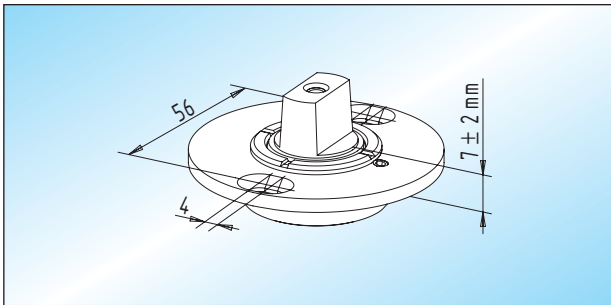
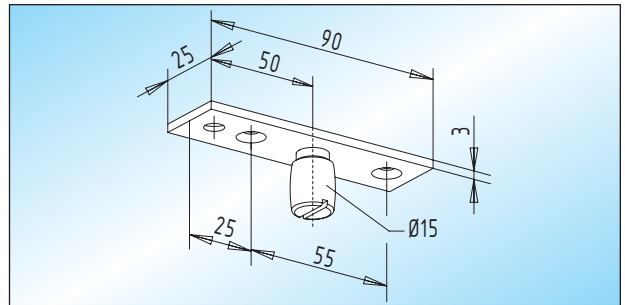


Zubehör



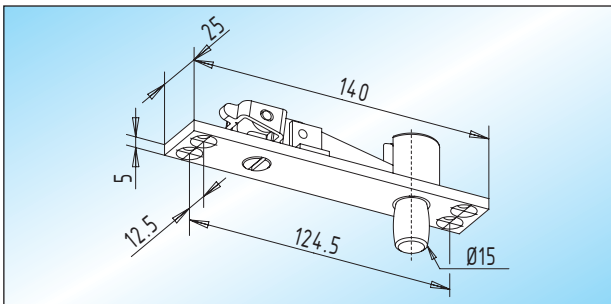
**PT 11 - Bodenlager**  
höhenverstellbares, verzinktes Bodenlager

30.122.0000.010



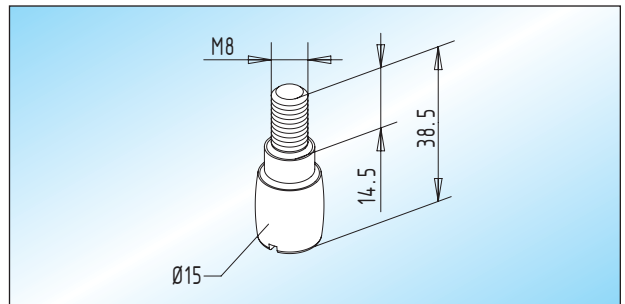
**PT 24 - oberes Drehlager**  
oberes Drehlager mit Anschraubplatte in Edelstahl

30.126.0000.426



**PT 21 - oberes Drehlager / verstellbar**  
oberes, verzinktes Drehlager mit verstellbarem Zapfen und Anschraubplatte

30.124.0000.010



**PT 25 - oberes Drehlager**  
oberes Edelstahl-Drehlager mit Gewinde M8

30.128.0000.405