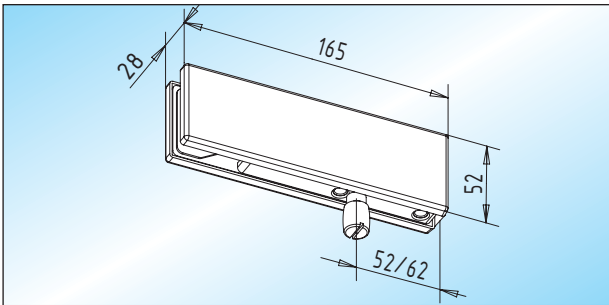


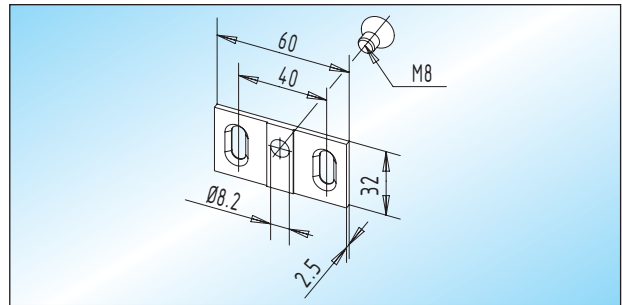


55/65 mm Drehpunkt



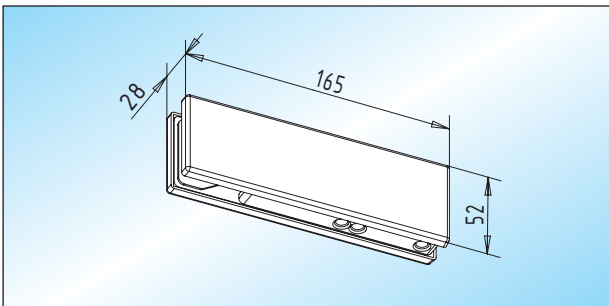
**PT 30 - Oberlicht-Klemmbeschlag**  
Oberlicht-Klemmbeschlag mit  $\varnothing$  15 mm Achslagerbolzen

Glas	
8-12 mm	30.110.0600. ___
15 mm	30.110.1200. ___
19 mm	30.110.1300. ___



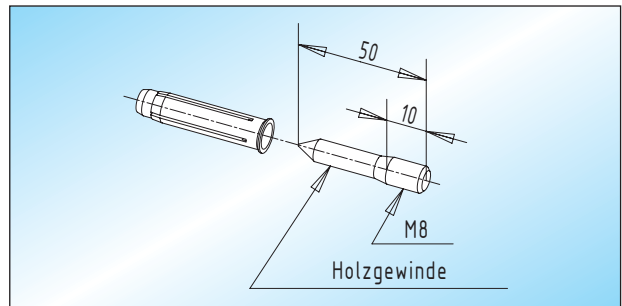
**PT 30.3 - Anschraubplatte**  
Anschraubplatte für Wandbefestigung passend zum Oberlicht-Klemmbeschlag PT 30 / PT 30.1 / PT 30.2

30.116.0000. ___
------------------



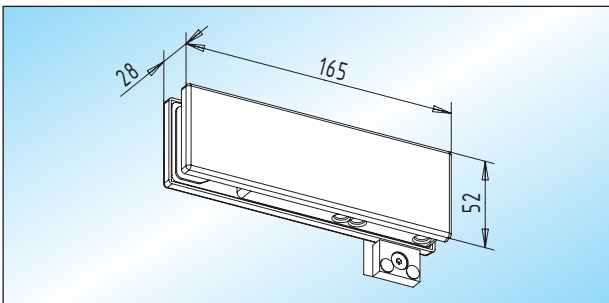
**PT 30.1 - Oberlicht-Klemmbeschlag**  
Oberlicht-Klemmbeschlag ohne Achslagerbolzen

Glas	
8-12 mm	30.112.0600. ___
15 mm	30.112.1200. ___
19 mm	30.112.1300. ___



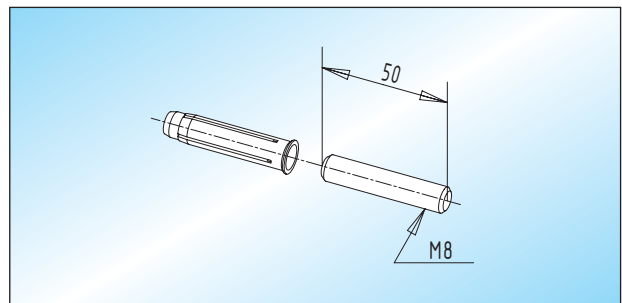
**PT 30.4 - Stockschraube**  
verzinkte Stockschraube mit Dübel zur Wandbefestigung zum Oberlicht-Klemmbeschlag PT 30 / PT 30.1 / PT 30.2

30.118.0000.010
-----------------



**PT 30.2 - Oberlicht-Klemmbeschlag**  
Oberlicht-Klemmbeschlag mit Anschlag (ohne Achslagerbolzen)

Glas	links	rechts
8-12 mm	30.114.0610. ___	30.114.0620. ___
15 mm	30.114.1210. ___	30.114.1220. ___
19 mm	30.114.1310. ___	30.114.1320. ___



**PT 30.5 - Gewindebolzen**  
Edelstahl-Gewindebolzen mit Dübel zur Wandbefestigung zum Oberlicht-Klemmbeschlag PT 30 / PT 30.1 / PT 30.2

30.120.0000.405
-----------------