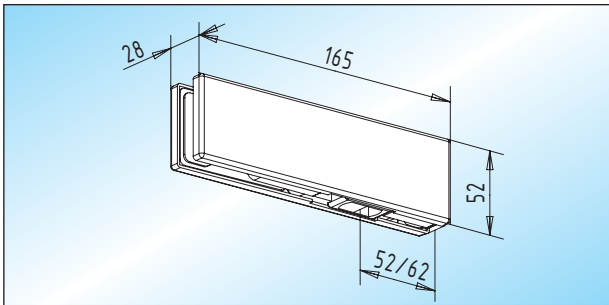
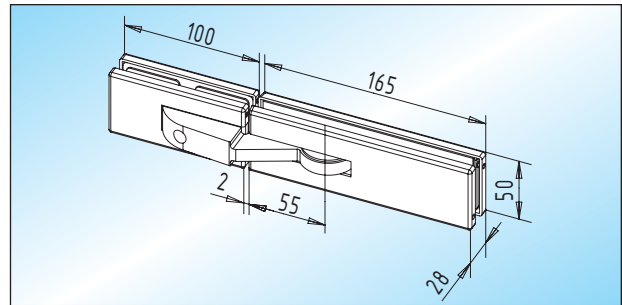


55/65 mm Drehpunkt



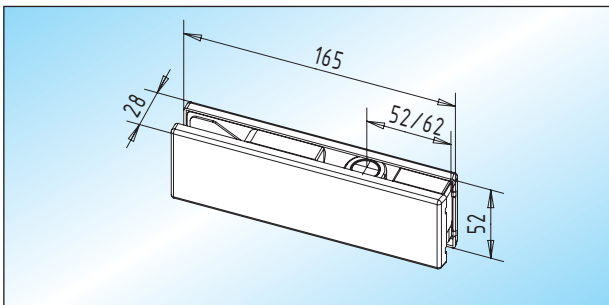
PT 10 - unterer Klemmbeschlag
unterer Klemmbeschlag mit Achseinsatz
für flachkonische Bodentürschließerachse

Glas	
8-12 mm	30.100.0600.
15 mm	30.100.1200.
19 mm	30.100.1300.



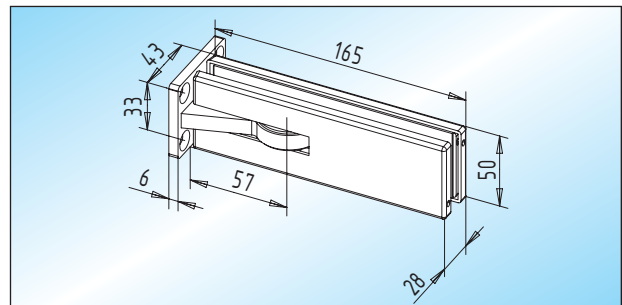
PT 28 - oberer Klemmbeschlag / Glas-Glas
oberer Klemmbeschlag für Rundbogentüren mit Glas-
Seitenteil, **nur für 10 mm Glasstärke und 55 mm Dreh-**
punkt, max. 35 kg Türgewicht bei paarweiser Verwendung

Glas	
10 mm	30.106.0900.



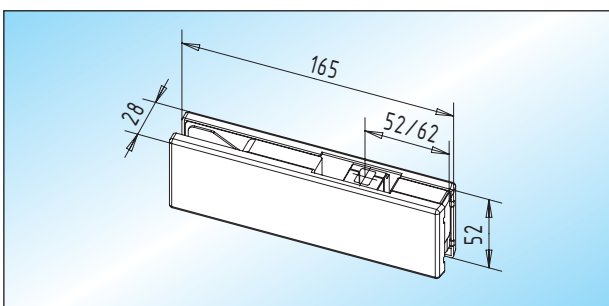
PT 20 - oberer Klemmbeschlag
oberer Klemmbeschlag mit Achseinsatz
für \varnothing 15 mm Achslagerbolzen

Glas	
8-12 mm	30.102.0600.
15 mm	30.102.1200.
19 mm	30.102.1300.



PT 29 - oberer Klemmbeschlag / Glas-Wand
oberer Klemmbeschlag für Rundbogentüren, mit
Anschraubplatte für Wandbefestigung, **nur für 10 mm**
Glasstärke und 55 mm Drehpunkt, max. 35 kg Türgewicht
bei paarweiser Verwendung

Glas	
10 mm	30.108.0900.



PT 22 - oberer Klemmbeschlag / RTS
oberer Klemmbeschlag mit Achseinsatz
für Rahmentürschließer (RTS)

Glas	
8-12 mm	30.104.0600.
15 mm	30.104.1200.
19 mm	30.104.1300.