

Technische Hinweise

Die Anwendung der Klemmbeschläge mit Aussteifung und Anschlag wird von innen, mit Ansicht von oben bestimmt.

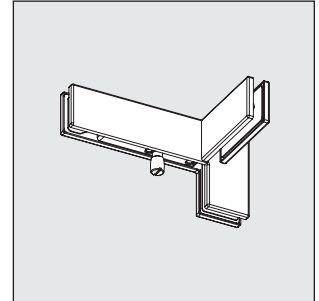
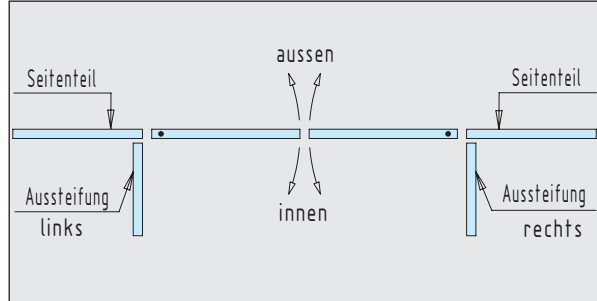
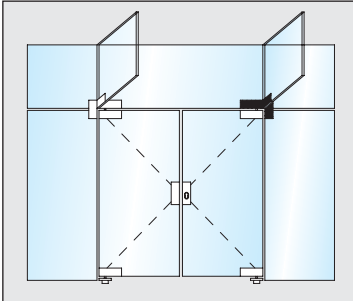


Abbildung zeigt „rechts“ Aussteifung innen

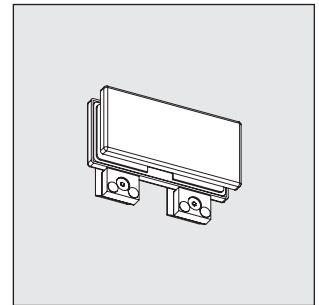
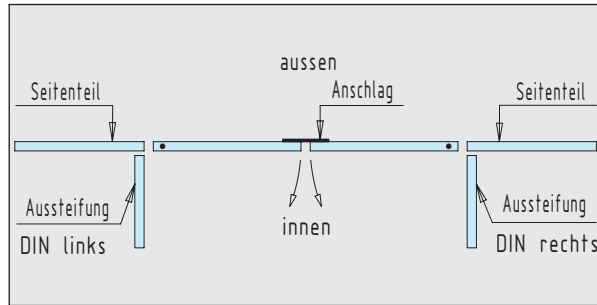
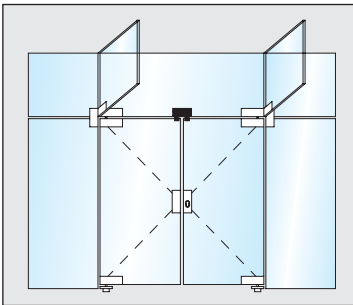


Abbildung zeigt „Anschlag außen“

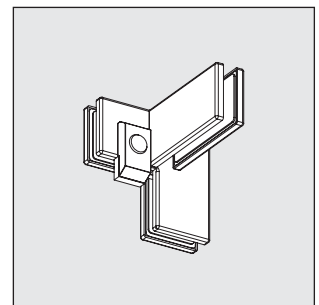
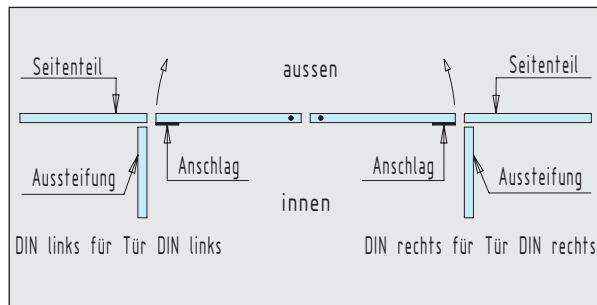
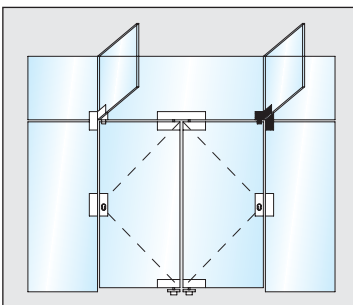


Abbildung zeigt „rechts“ Anschlag und Aussteifung innen

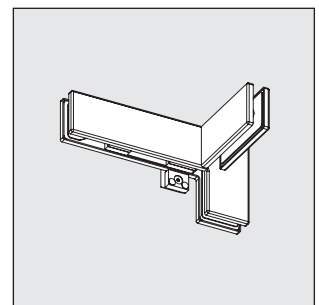
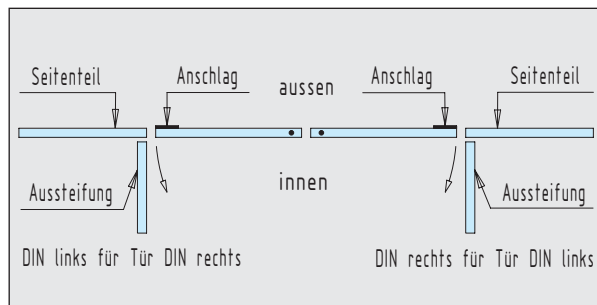
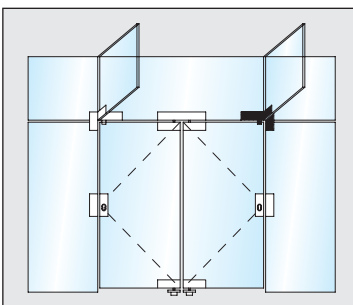


Abbildung zeigt „rechts“ Anschlag außen / Aussteifung innen