



1

2

3

4

5

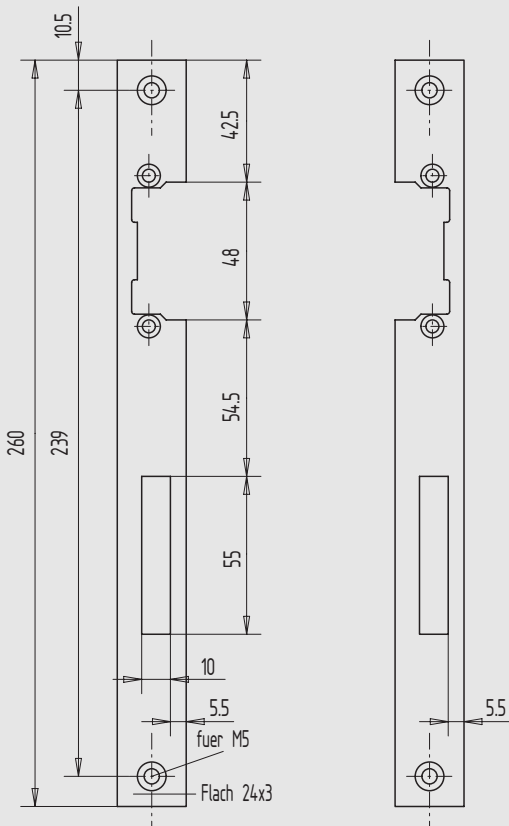
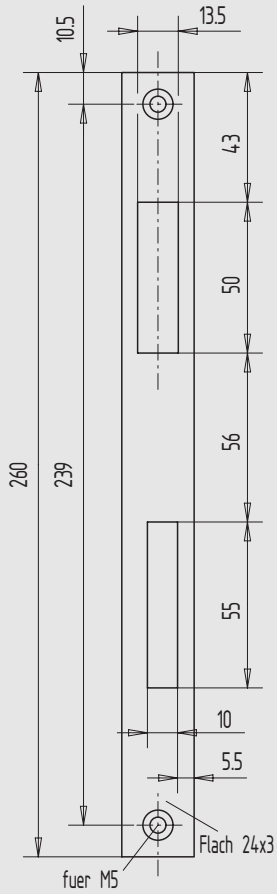
6

7

8

9

i



DIN links

DIN rechts

Abbildung für Gehflügel

Schließblech

- Flachmaterial
- rechts und links verwendbar

Art.-Nr.	Größe	Material/Oberfläche
01.748.2400.010	24 x 3	St, gal verzinkt
01.748.2400.426	24 x 3	Edelstahl V2A, matt gebürstet

Schließblech

- Flachmaterial
- vorgerichtet für E-Öffner/Einsatzstück

Art.-Nr.	Richtung	Größe	Material/Oberfläche
01.752.2400.010	DIN rechts	24 x 3	St, gal verzinkt
01.753.2400.010	DIN links	24 x 3	St, gal verzinkt