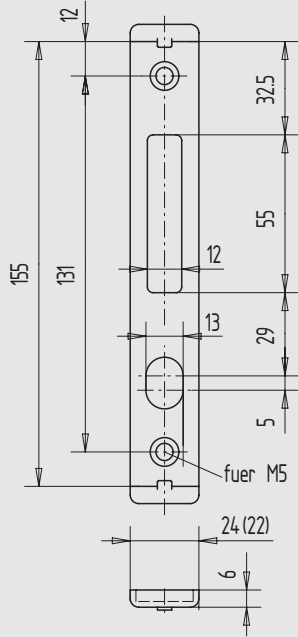




1



2

3

4

5

6

7

8

9

i

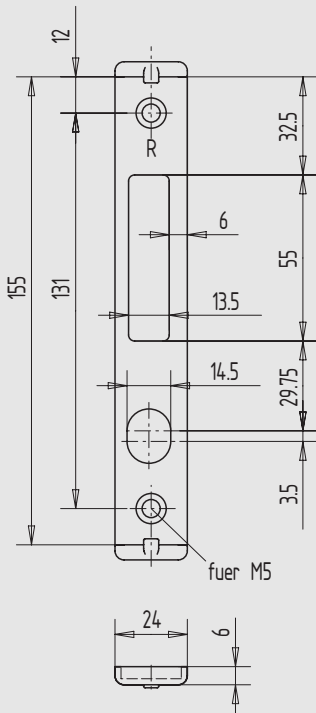


Abbildung DIN rechts gezeichnet
(Abbildung DIN links spiegelbildlich)

Schließblech für Hakenschwenkriegel und Bolzen

- U-Profil mit Kunststoff-Endkappen
- rechts und links verwendbar

Art.-Nr.	Größe	Material/Oberfläche
01.745.2200.426	22 x 6	Edelstahl V2A, matt gebürstet
01.745.2400.426	24 x 6	Edelstahl V2A, matt gebürstet

Schließblech für Hakenschwenkriegel und Bolzen

- U-Profil mit Kunststoff-Endkappen
- einseitig versetzt

Art.-Nr.	Richtung	Größe	Material/Oberfläche
01.745.2411.426	DIN rechts	24 x 6	Edelstahl V2A, matt gebürstet
01.745.2421.426	DIN links	24 x 6	Edelstahl V2A, matt gebürstet