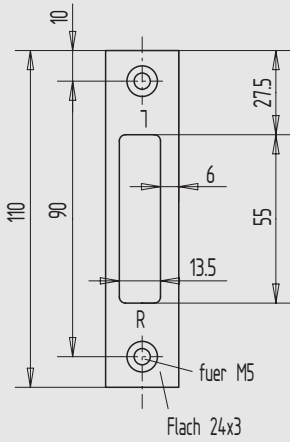




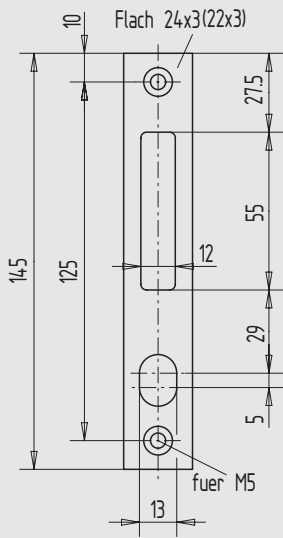
1



2

3

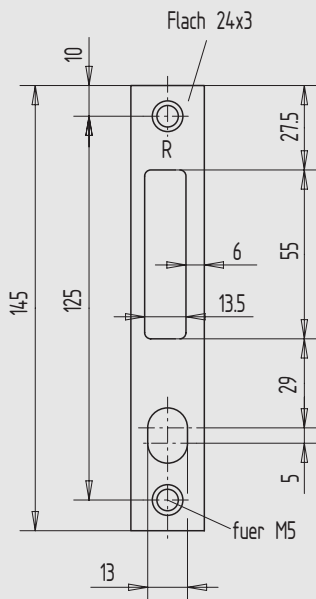
4



5

6

7



8

9

i

Schließblech für Riegelschloss (Hakenschwenkriegel)

- Flachmaterial
- rechts und links verwendbar
- einseitig versetzt

Art.-Nr.	Größe	Material/Oberfläche
01.742.2401.426	24 x 3	Edelstahl V2A, matt gebürstet

Schließblech für Hakenschwenkriegel und Bolzen

- Flachmaterial
- rechts und links verwendbar

Art.-Nr.	Größe	Material/Oberfläche
01.743.2200.426	22 x 3	Edelstahl V2A, matt gebürstet
01.743.2400.426	24 x 3	Edelstahl V2A, matt gebürstet

Schließblech für Hakenschwenkriegel und Bolzen

- Flachmaterial
- rechts und links verwendbar
- einseitig versetzt

Art.-Nr.	Größe	Material/Oberfläche
01.743.2401.426	24 x 3	Edelstahl V2A, matt gebürstet