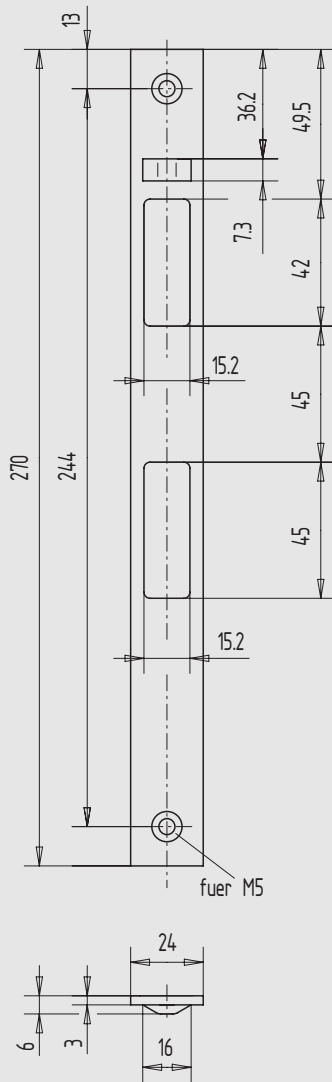




## Schließblech für Sv-Panikschlösser

- Flachmaterial
- rechts und links verwendbar

Art.-Nr.	Größe	Material/Oberfläche
01.730.2403.426	24 x 3	Edelstahl V2A, matt gebürstet



## Schließblech für Sv-Panik-Zusatzriegelschlösser

- Flachmaterial
- rechts und links verwendbar

Art.-Nr.	Größe	Material/Oberfläche
01.731.2403.426	24 x 3	Edelstahl V2A, matt gebürstet

1

2

3

4

5

6

7

8

9

i