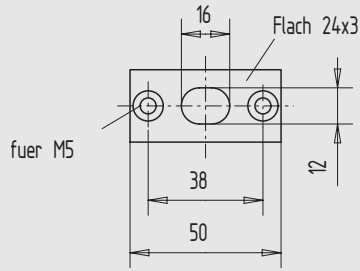
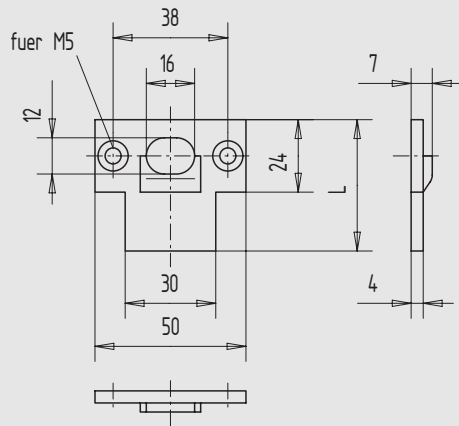




1



2



3

4

5

6

7

8

9

i

Schließblech für Schaltschloss

- Flachmaterial

| Art.-Nr. | Größe | Material/Oberfläche |
|-----------------|--------|-------------------------------|
| 01.726.2400.010 | 24 x 3 | St, gal verzinkt |
| 01.726.2400.426 | 24 x 3 | Edelstahl V2A, matt gebürstet |

Lappenschließblech für Schaltschloss

- Flachmaterial
- Kammermaß 14 - 16 mm

| Art.-Nr. | Profilstärke | Material/Oberfläche |
|-----------------|--------------|-------------------------------|
| 01.727.4300.426 | 65 | Edelstahl V2A, matt gebürstet |
| 01.727.4800.426 | 70 | Edelstahl V2A, matt gebürstet |

Riegellochabdeckung

- für Schließbleche aus U-Profil 24 x 6 mm

| Art.-Nr. | Material/Oberfläche |
|-----------------|---------------------|
| 01.728.0000.565 | Kunststoff, schwarz |

