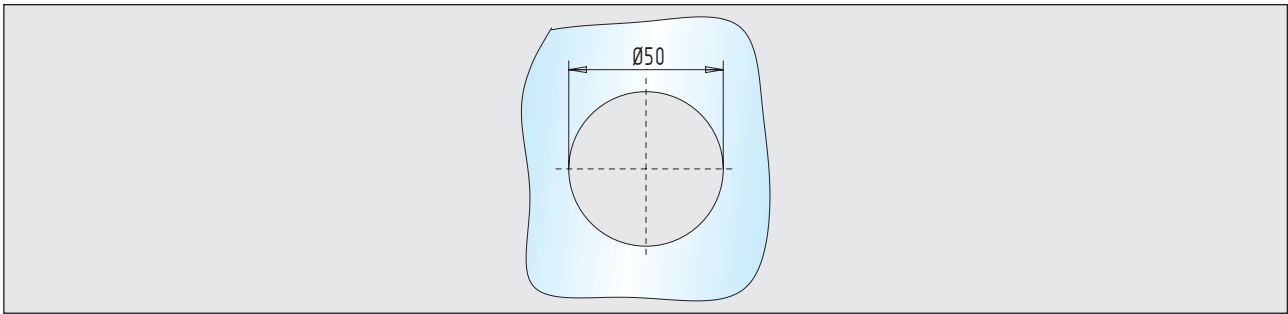


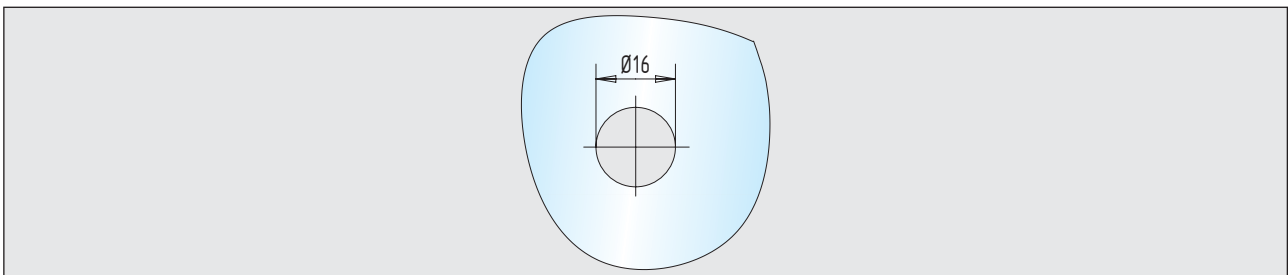
## Glasbearbeitungen

- geeignet für 8 - 12 mm Glas
- Schiebetürmuschel, Türkнопf, Schloss, Gegenkasten und Laufwagen Seite 170 - 171



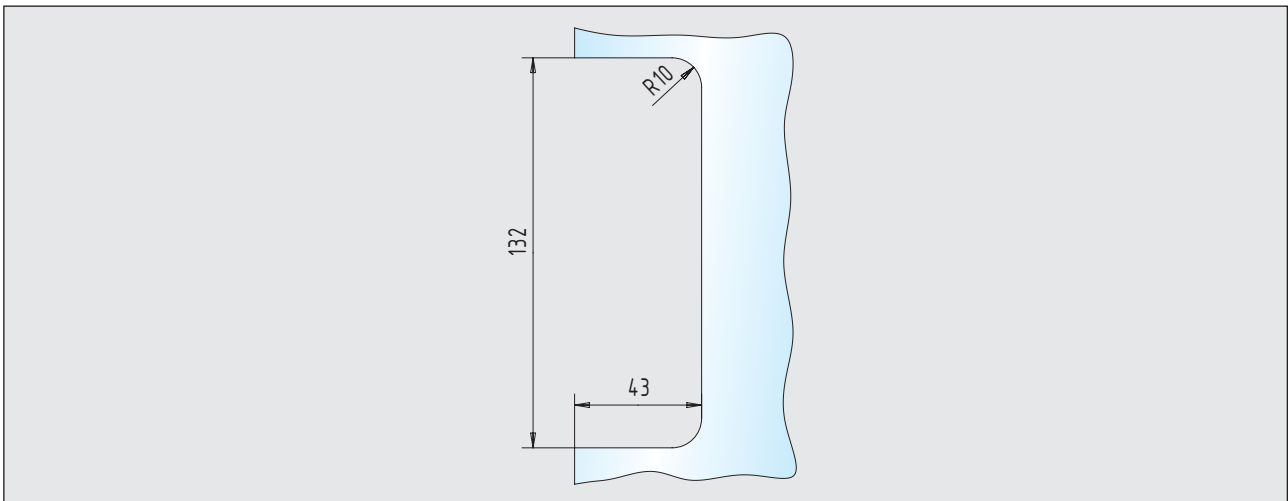
Schiebetürmuschel

28.200.0600.\_\_\_\_



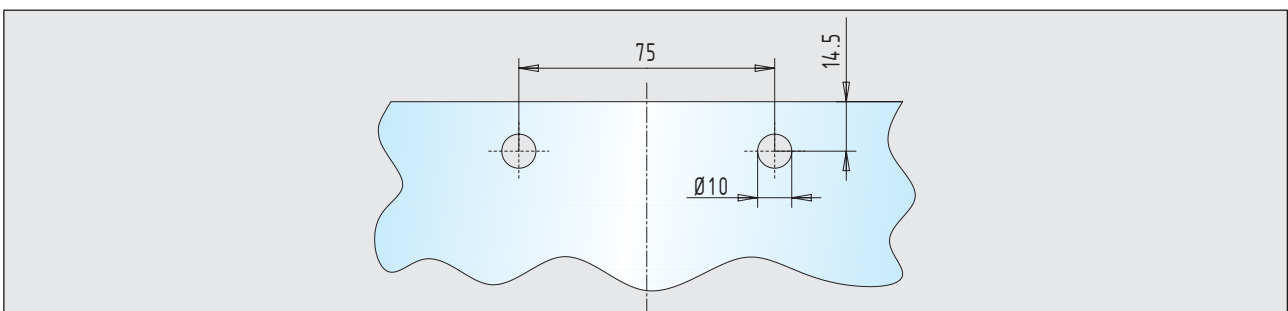
Türkнопf

28.202.0600.805



Hakenriegelschloss  
 Gegenkasten

28.210.0600.\_\_\_\_  
 28.214.0600.\_\_\_\_



Laufwagen (VSG)

28.322.0600.010